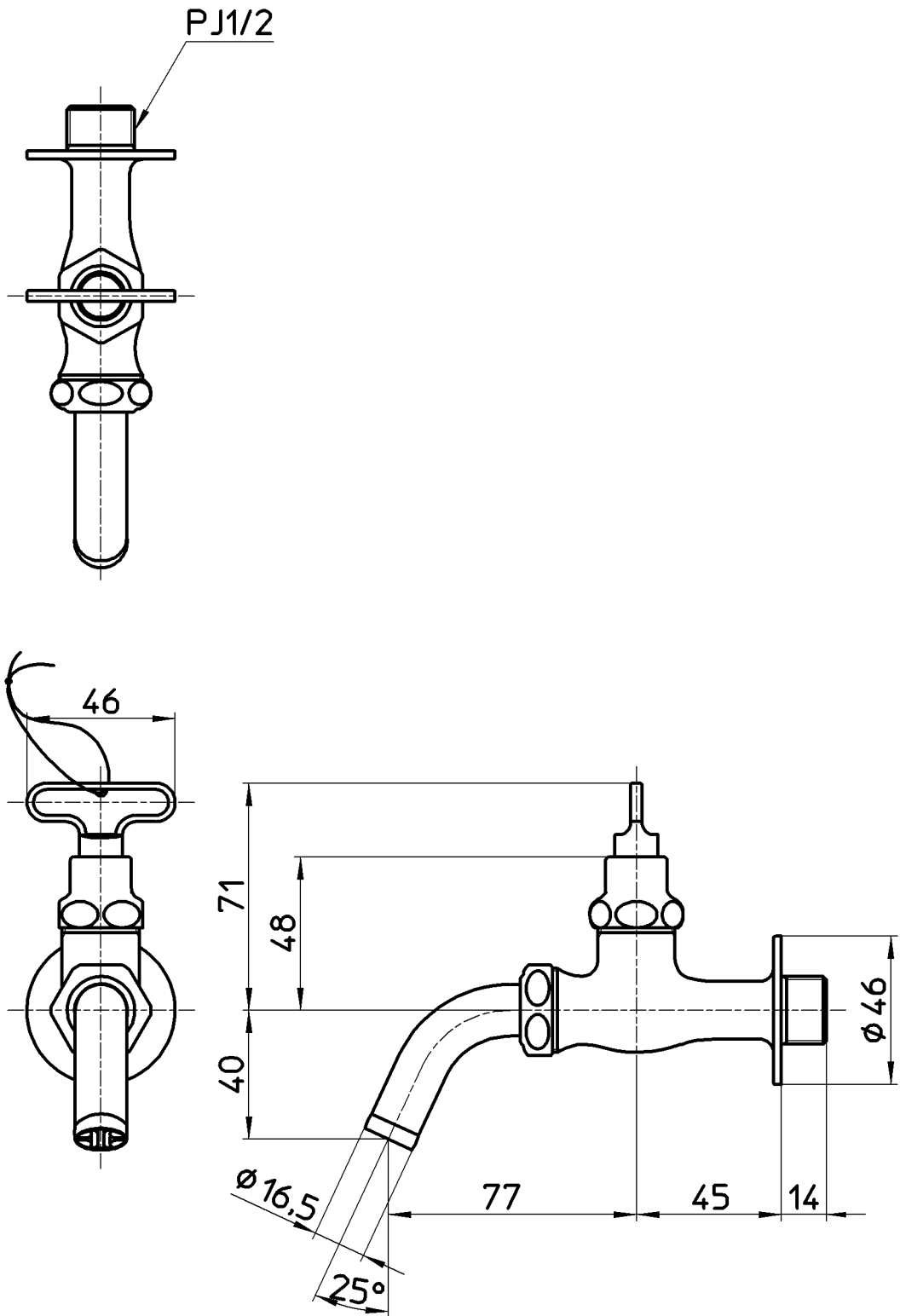


図番



備考 JIS

品名	共用万能ホ-ム水栓	尺度	承認	検図	製図	設計	第三角法
品番	Y16J-13	1:2	安岡	片岡	河合	中島	株式会社 三栄水栓製作所
			13・4・30	13・4・26	13・4・26	04・5・	