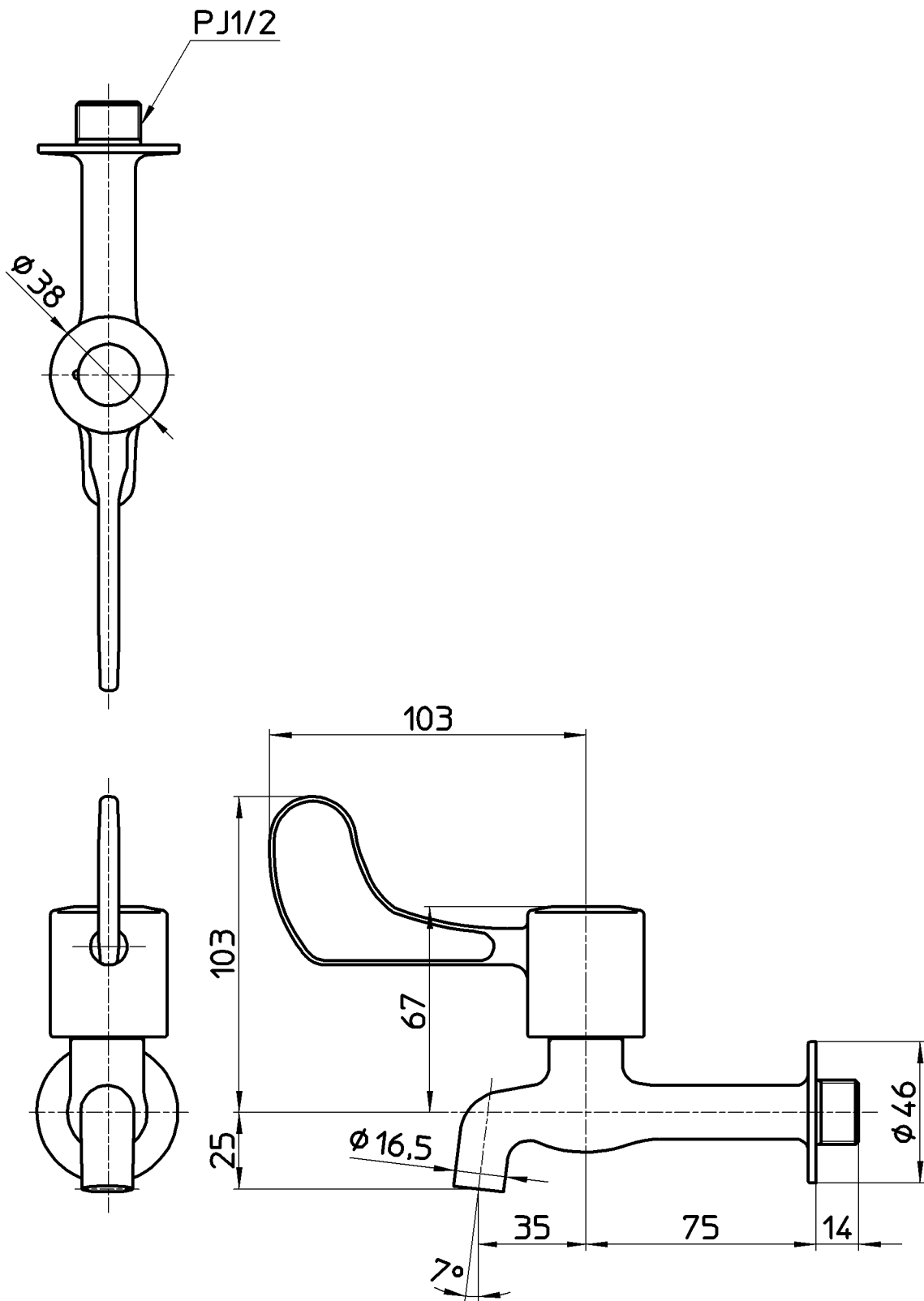


図番



備考 JIS

品名	レバー胴長横水栓	尺度	承認	検図	製図	設計	第三角法
品番	Y231-13	1:2	安岡	片岡	松山	中島	株式会社 三栄水栓製作所
			14・7・17	14・7・16	14・7・16	04・4・	