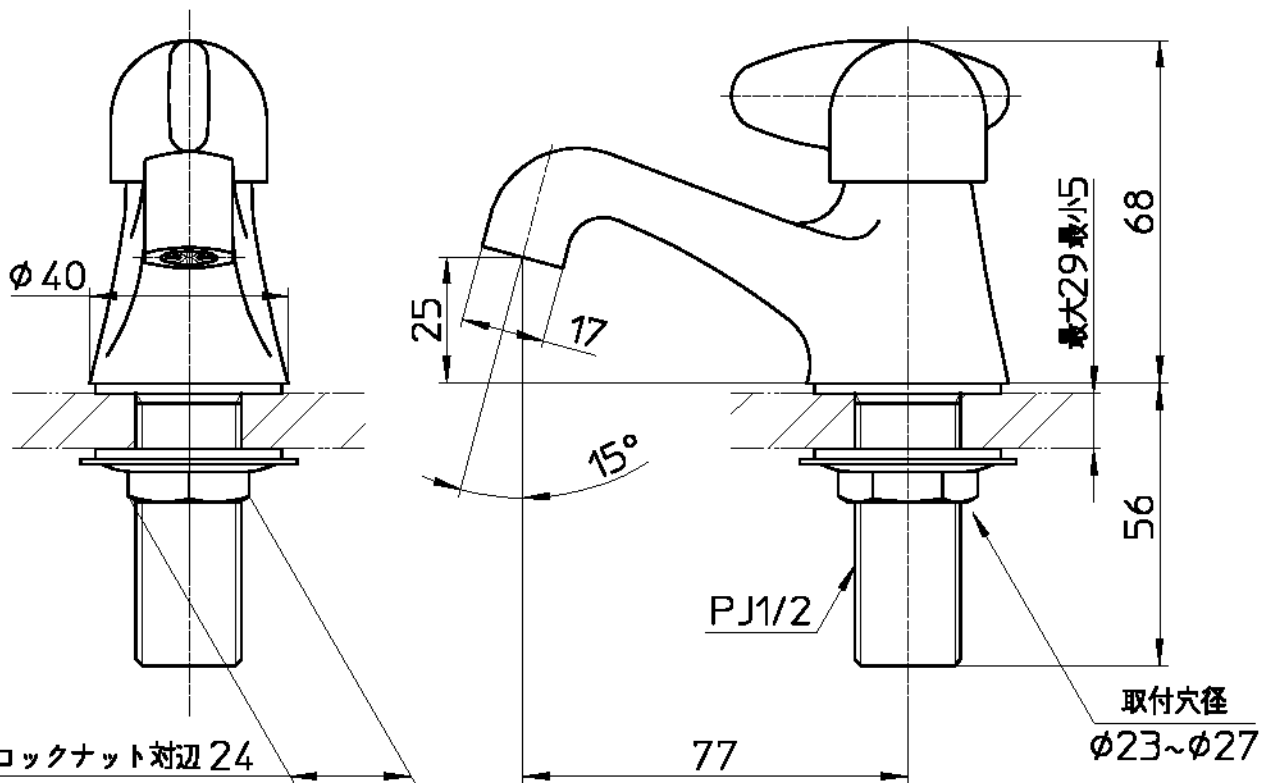
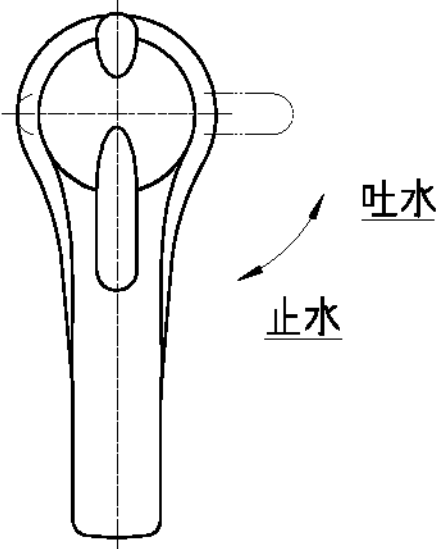


図番



備考 JIS

品名	ミニセラ立水栓	尺度	承認	検図	製図	設計	第三角法
品番	JY505-13	1:1.5	安岡	國枝	各務	堀江	SANEI 株式会社
			20・7・30	20・7・30	20・7・30	04・4・	