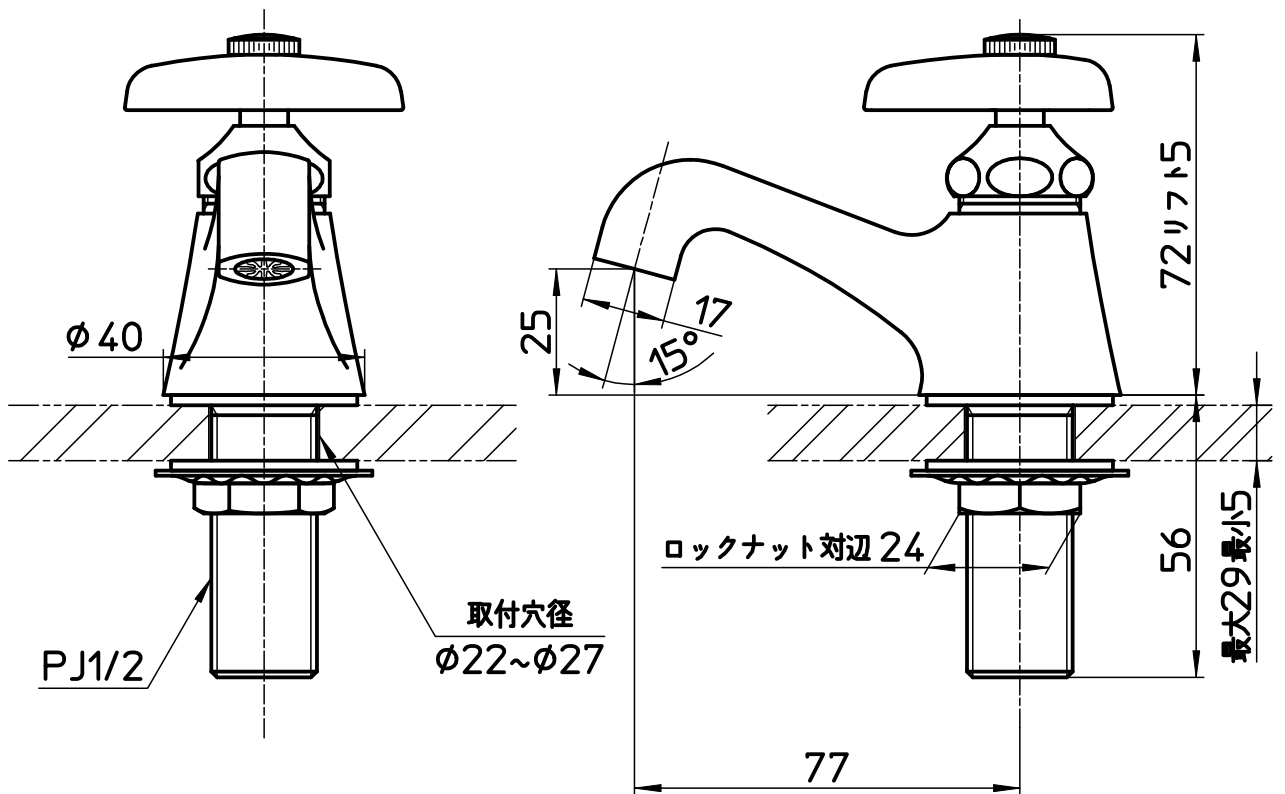
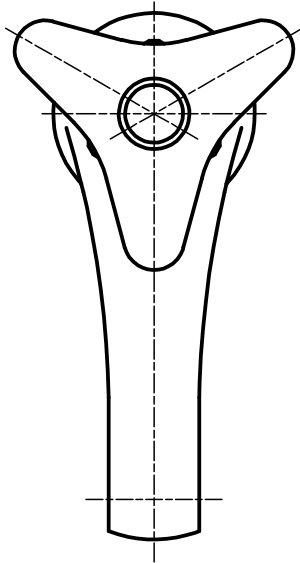


図番



備考 JIS

|    |         |       |         |         |         |       |            |
|----|---------|-------|---------|---------|---------|-------|------------|
| 品名 | 立水栓     | 尺度    | 承認      | 検図      | 製図      | 設計    | 第三角法       |
| 品番 | Y50J-13 | 1:1.5 | 22・9・13 | 22・9・13 | 22・9・13 | 04・4・ | SANEI 株式会社 |