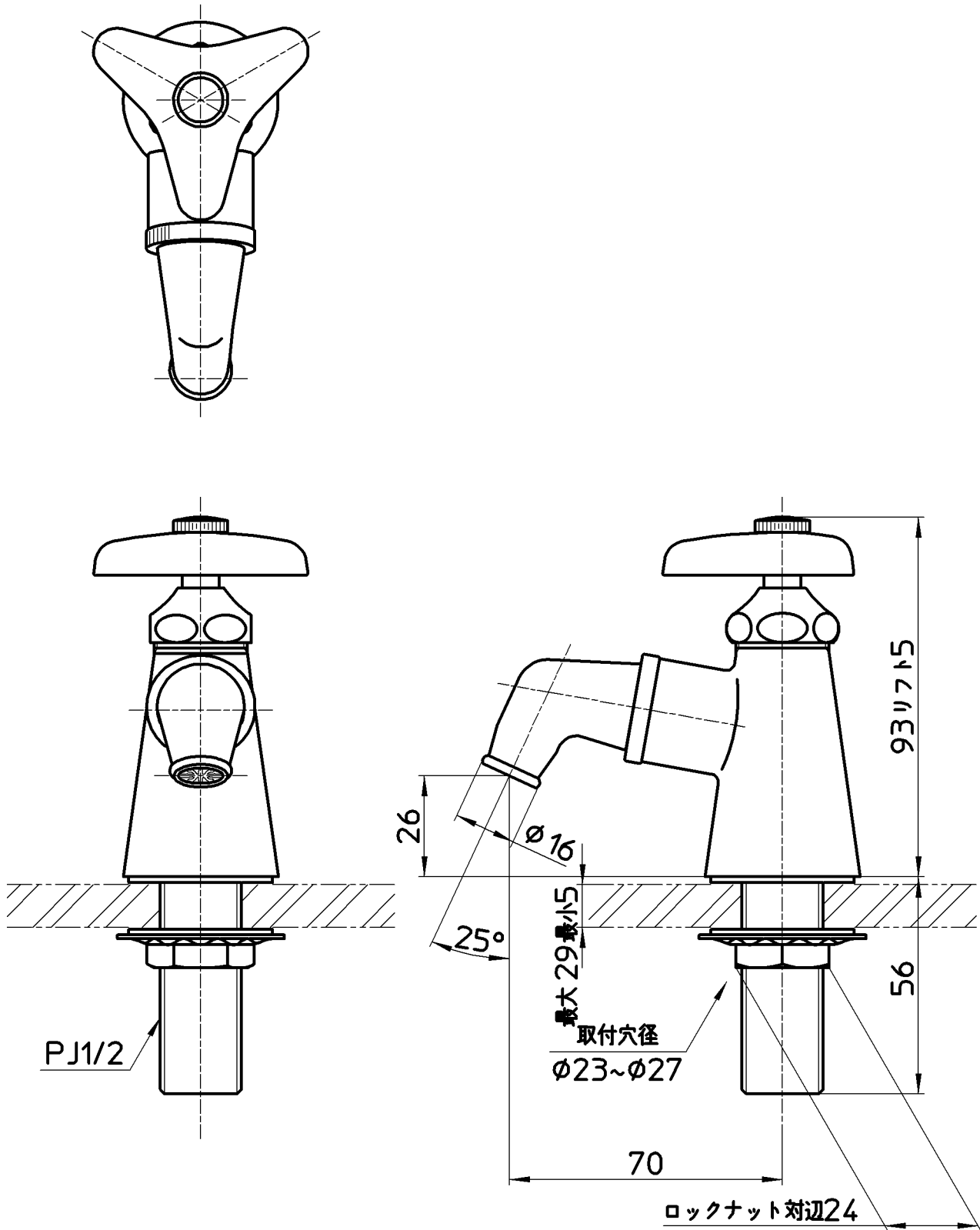


図番



備考	JIS 固定コマ仕様 内地・寒冷地共用形						
品名	万能ホーム立水栓	尺度	承認	検図	製図	設計	第三角法
品番	Y52J-13	1:1.5	森	船戸	川村	中島	SANEI 株式会社
			20・7・27	20・7・27	20・7・27	04・4・	