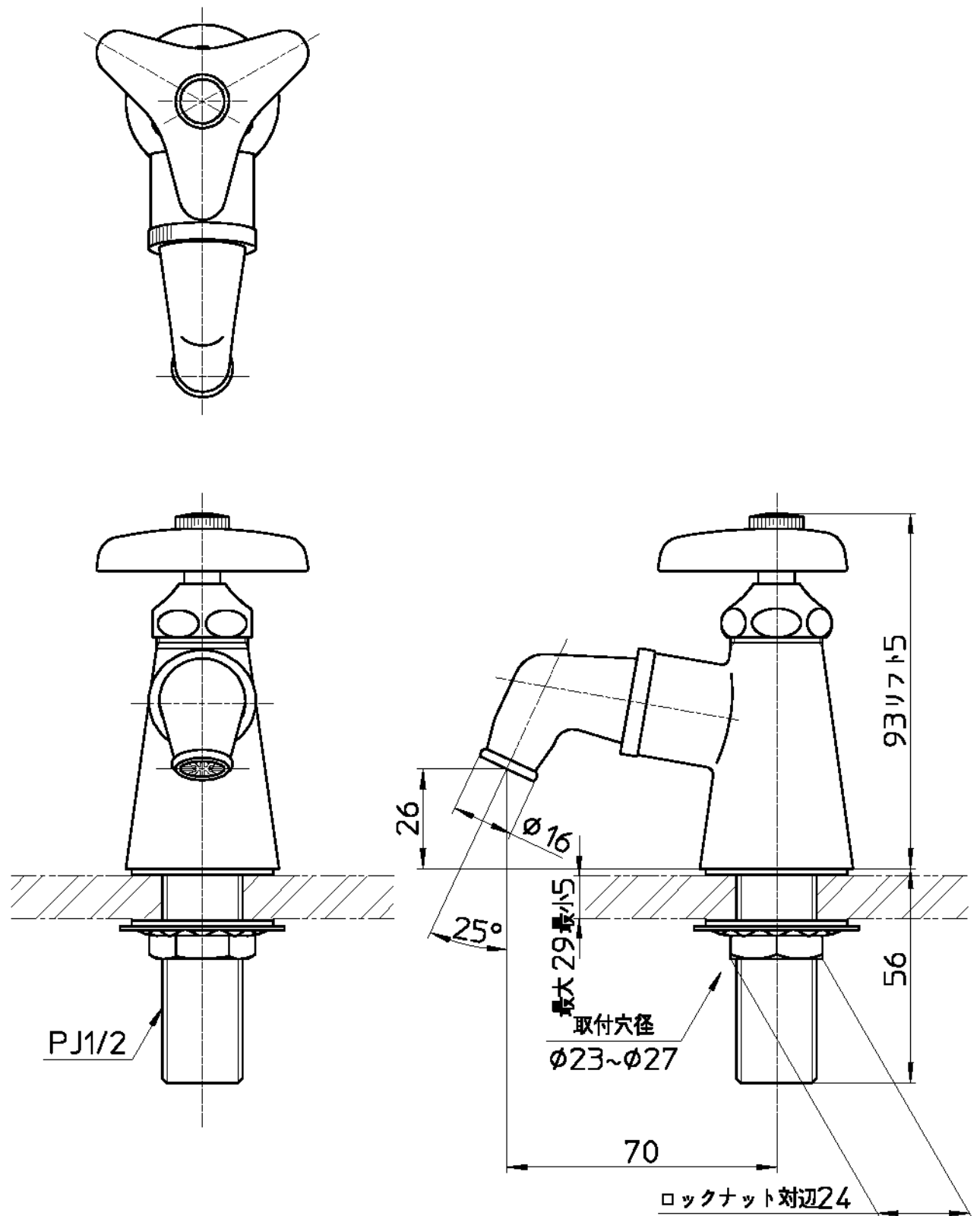


図番



備考 JIS

| | | | | | | | |
|----|----------|-------|--------|--------|--------|-------|------------|
| 品名 | 万能ホーム立水栓 | 尺度 | 承認 | 検図 | 製図 | 設計 | 第三角法 |
| 品番 | Y52JK-13 | 1:1.5 | 安岡 | 國枝 | 各務 | 中島 | SANEI 株式会社 |
| | | | 20・7・8 | 20・7・8 | 20・7・8 | 04・4・ | |