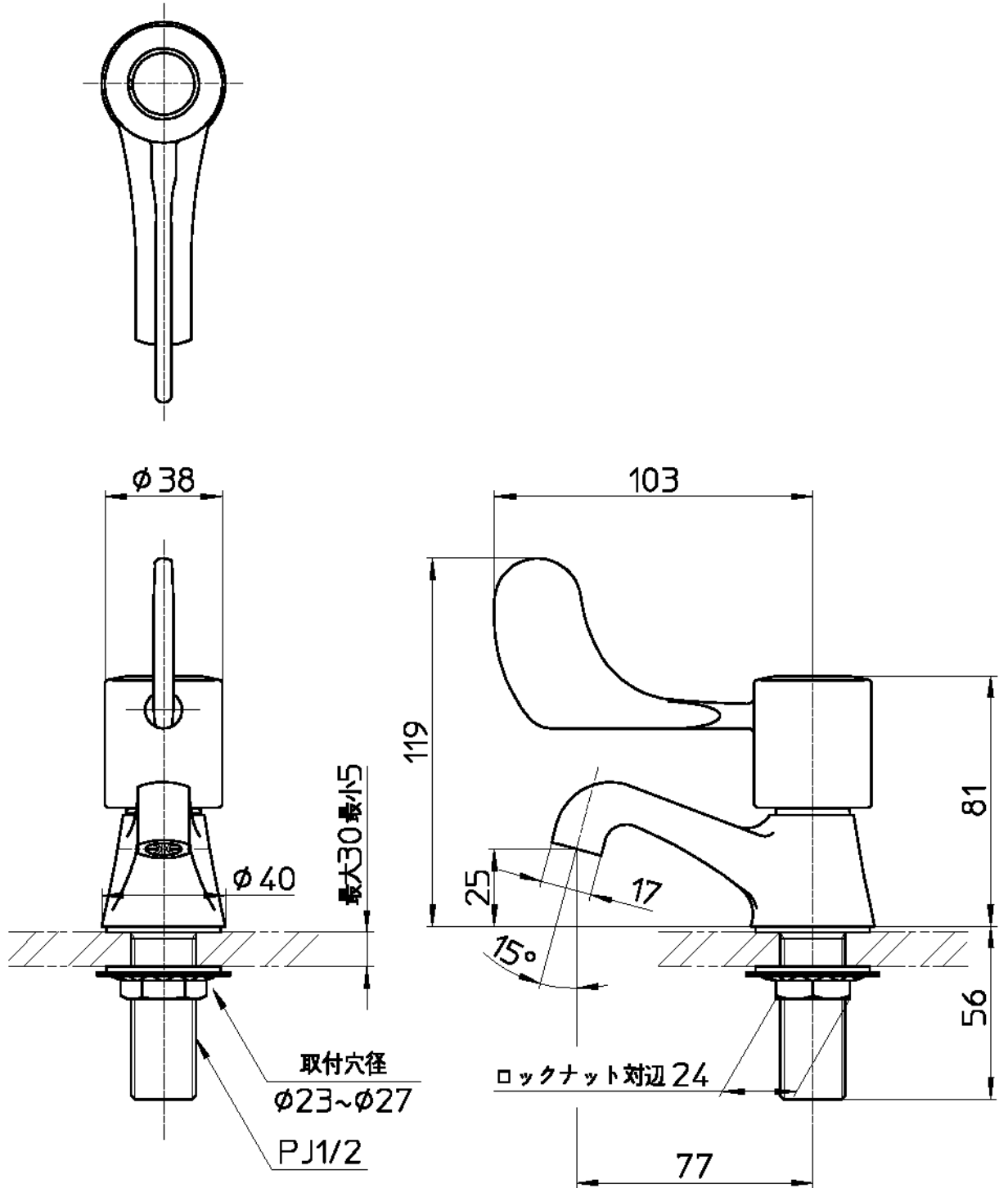


図番



備考 JIS

品名 レバー立水栓

尺度

1 : 2

承認

安岡

検図

國枝

製図

各務

設計

中島

第三角法

品番 JY531-13

20・7・30

20・7・30

20・7・30

04・4・

SANEI 株式会社