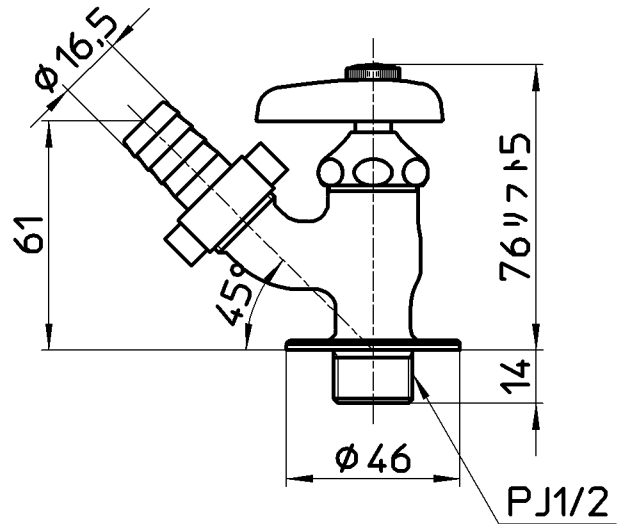
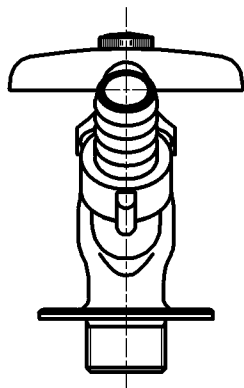
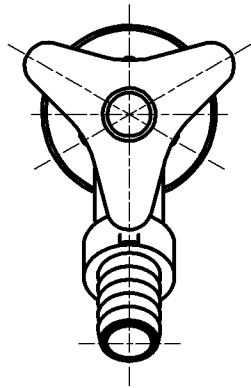


図番



備考 JIS

品名	散水栓	尺度	承認	検図	製図	設計	第三角法
品番	Y80JK-13	1:2	安田	片岡	河合	阪口	株式会社 三栄水栓製作所
			13・2・12	13・2・12	13・2・8	04・4・	