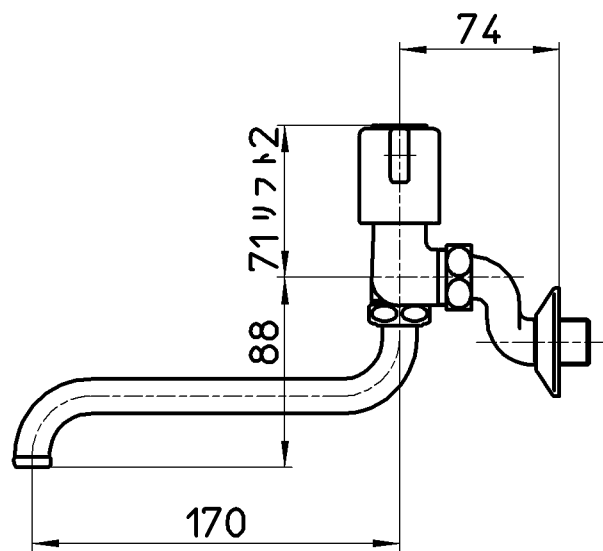
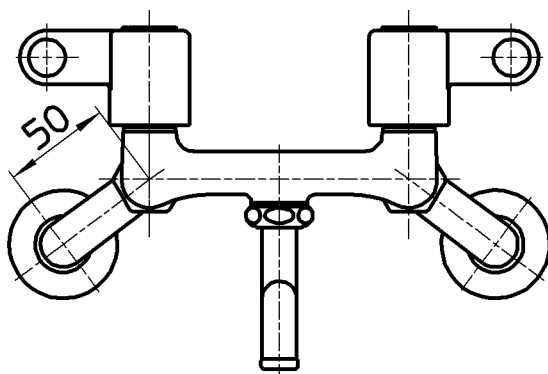
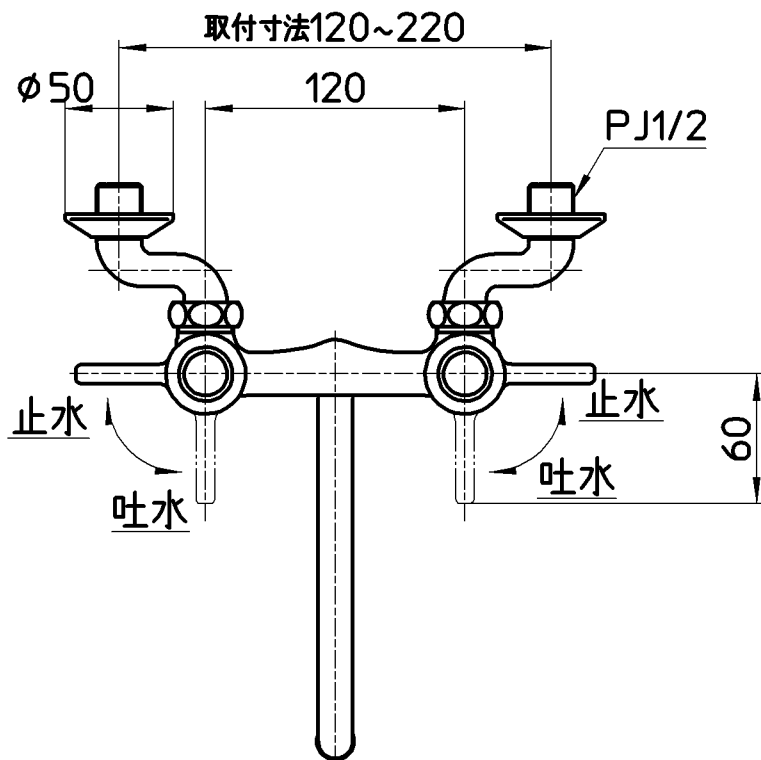
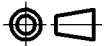


図番



備考	JIS 吐水口は回転式(角度制限なし)						
品名	ツーパーブ混合栓	尺度	承認	検図	製図	設計	第三角法 
品番	K11-1-LH-13	1:3.5	宮本 15・11・23	上村 15・11・20	松山 15・11・20	清水 04・12・	株式会社 三栄水栓製作所