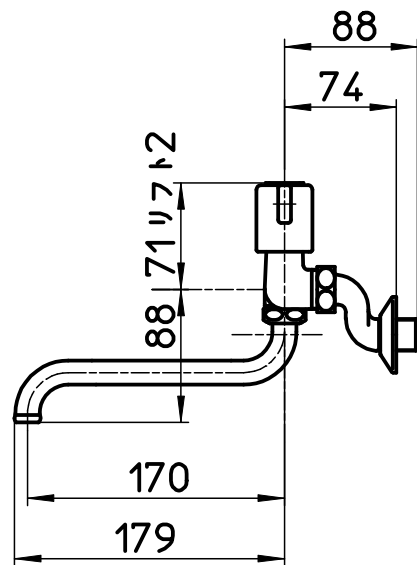
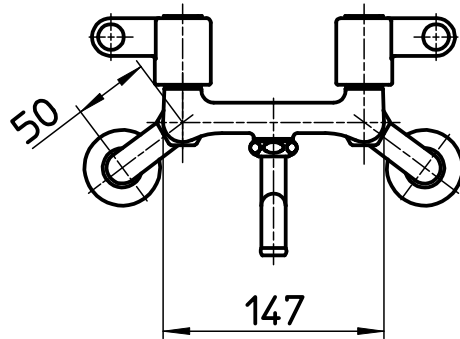
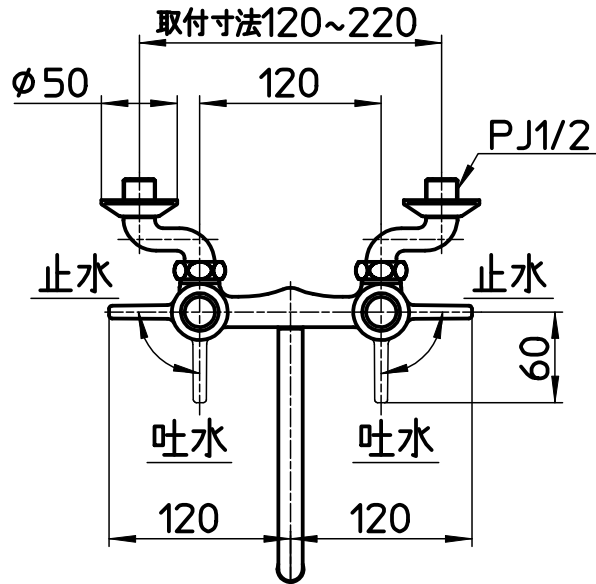


図番



備考 JIS
吐水口は回転式(角度制限なし)

品名	ツーパーブ混合栓	尺度	承認	検図	製図	設計	第三角法
品番	K11-1-W	1:5	22・1・17	22・1・17	22・1・17	22・1・17	SANEI 株式会社