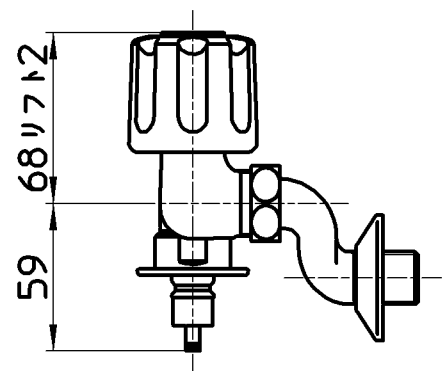
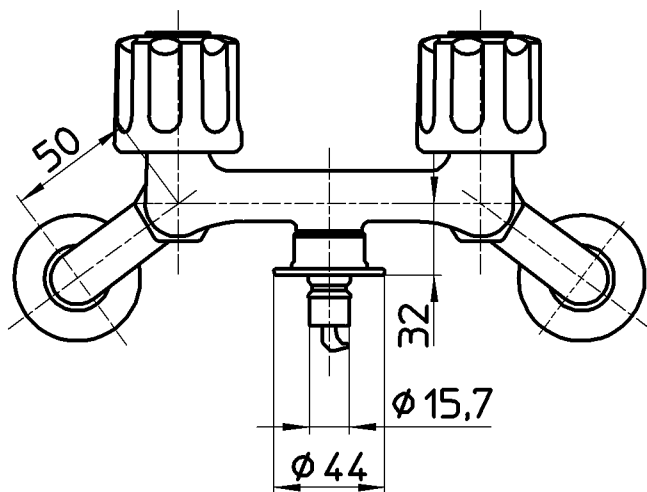
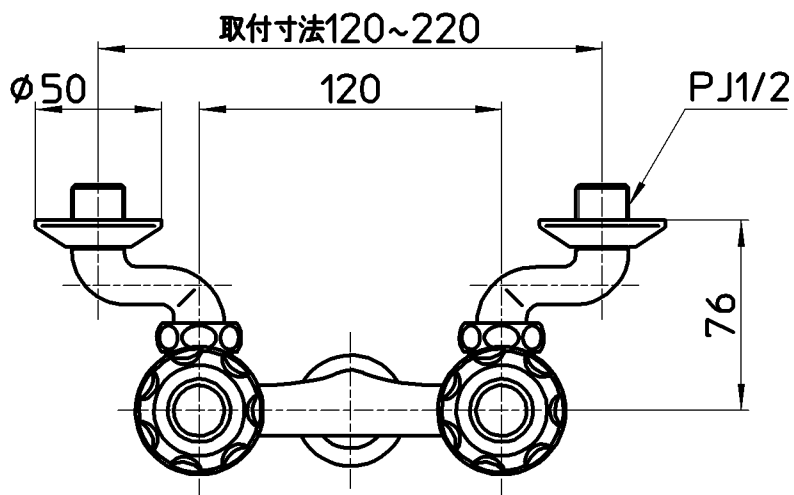


図番



備考	JIS 吐水口は固定式						
品名	ツーパーブ 洗濯機用混合栓	尺度	承認	検図	製図	設計	第三角法
品番	K1101TV-1-LH-13	1:3	宮本 15・11・23	上村 15・11・20	松山 15・11・20	宮本 08・2・18	株式会社 三栄水栓製作所