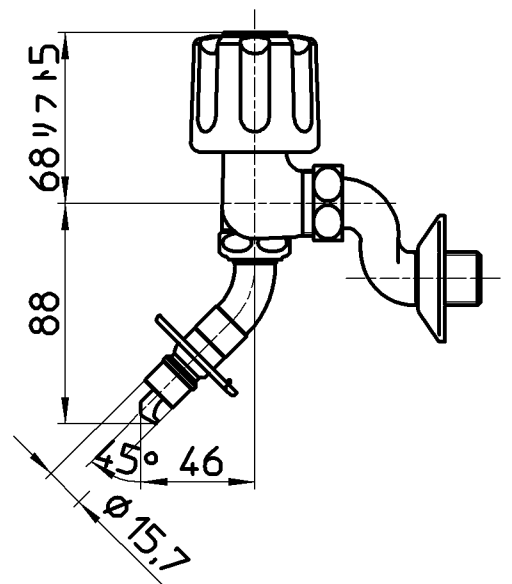
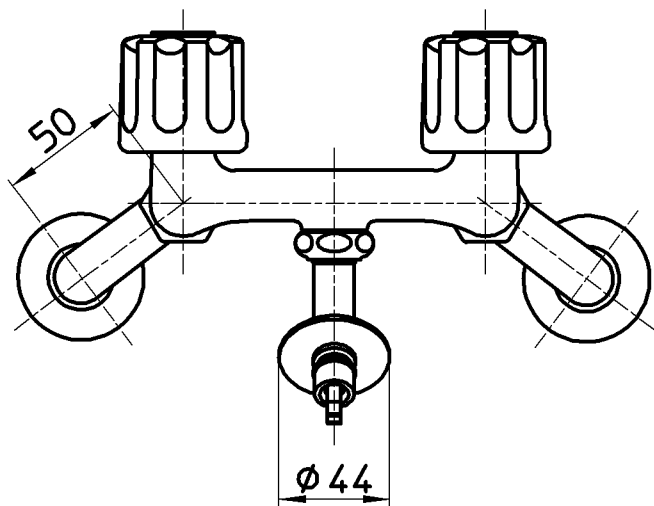
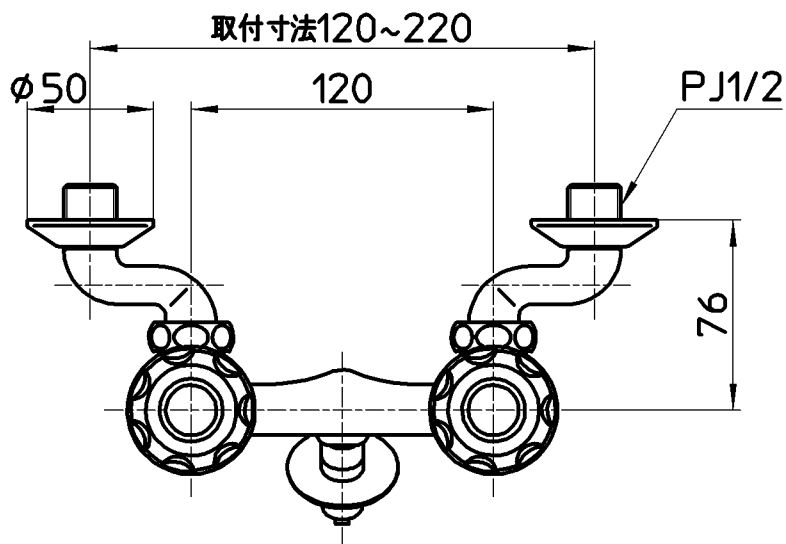


図番



備考	JIS 吐水口は回転式(角度制限なし)						
品名	ツーパーブ洗濯機用混合栓	尺度	承認	検図	製図	設計	第三角法
品番	K1101TV-LH-13	1:3	宮本	上村	松山	宮本	株式会社 三栄水栓製作所
			15・11・23	15・11・20	15・11・20	08・2・18	