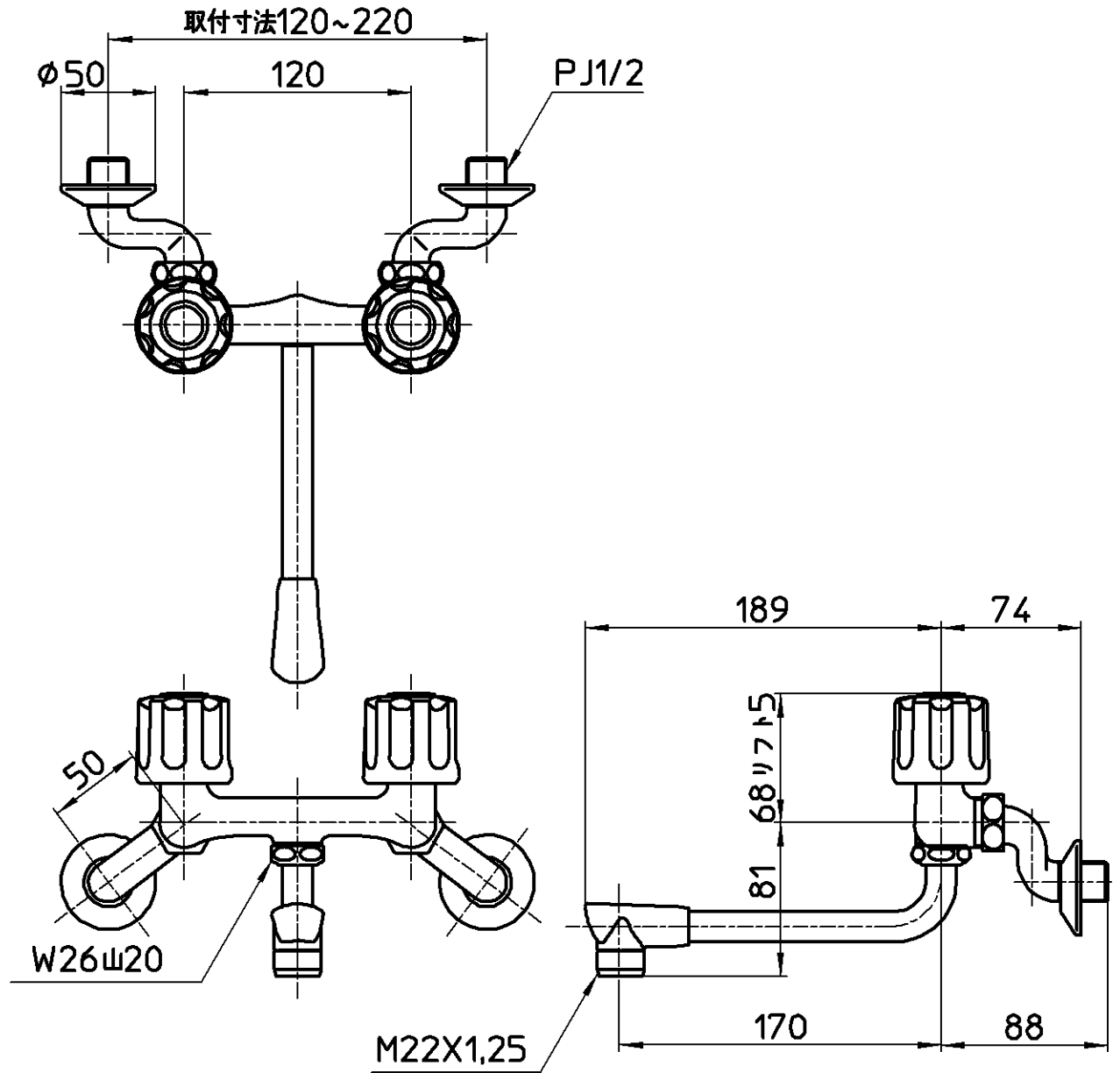


図番



備考	JIS 吐水口は回転式(角度制限なし)						
品名	ツーパープ混合栓 (共用形)	尺度	承認	検図	製図	設計	第三角法
品番	K11D-W	1:3,5	22・1・6	22・1・6	22・1・6	21・11・8	SANEI 株式会社