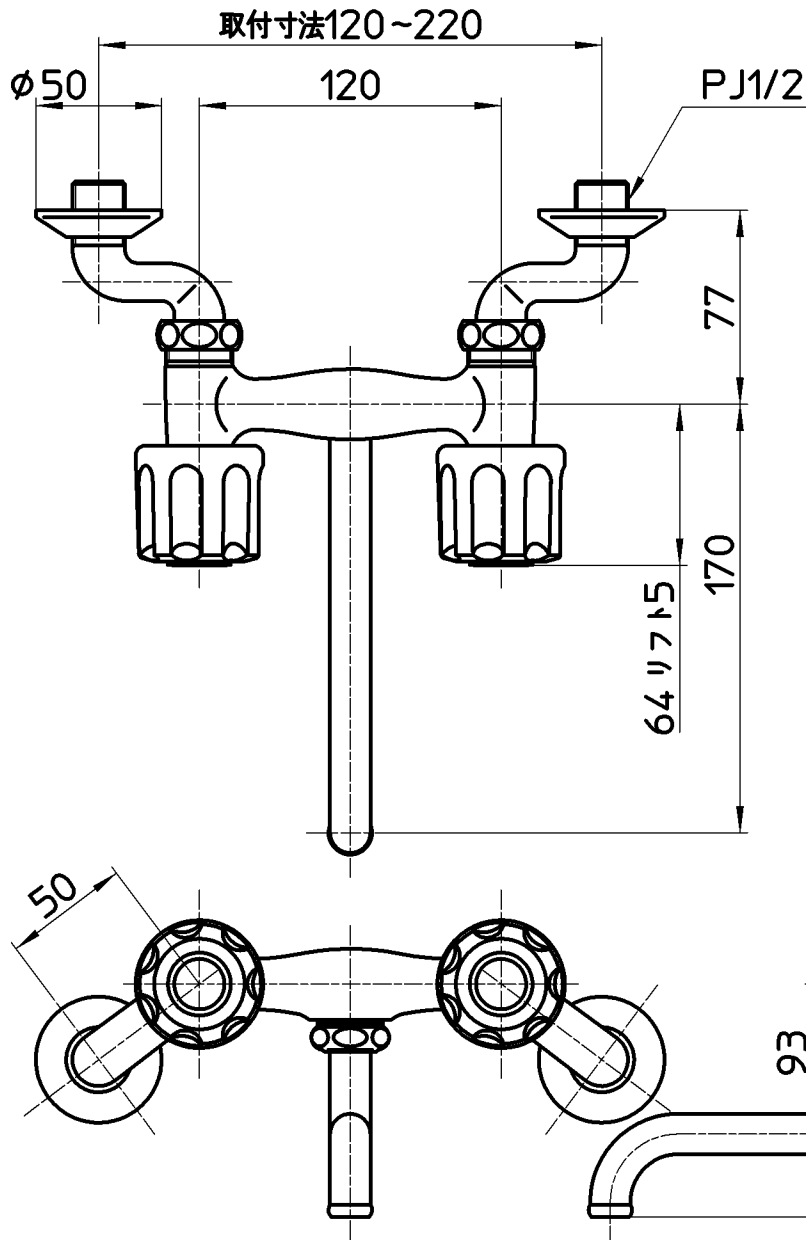


図番



備考 JIS
吐水口は回転式(角度制限なし)

| | | | | | | | |
|----|------------|-----|--------|--------|---------|---------|--------------|
| 品名 | ツーバルブ混合栓 | 尺度 | 承認 | 検図 | 製図 | 設計 | 第三角法 |
| 品番 | K131-LH-13 | 1:3 | 安田 | 片岡 | 河合 | 宮本 | 株式会社 三栄水栓製作所 |
| | | | 12・7・2 | 12・7・2 | 12・6・29 | 08・2・18 | |