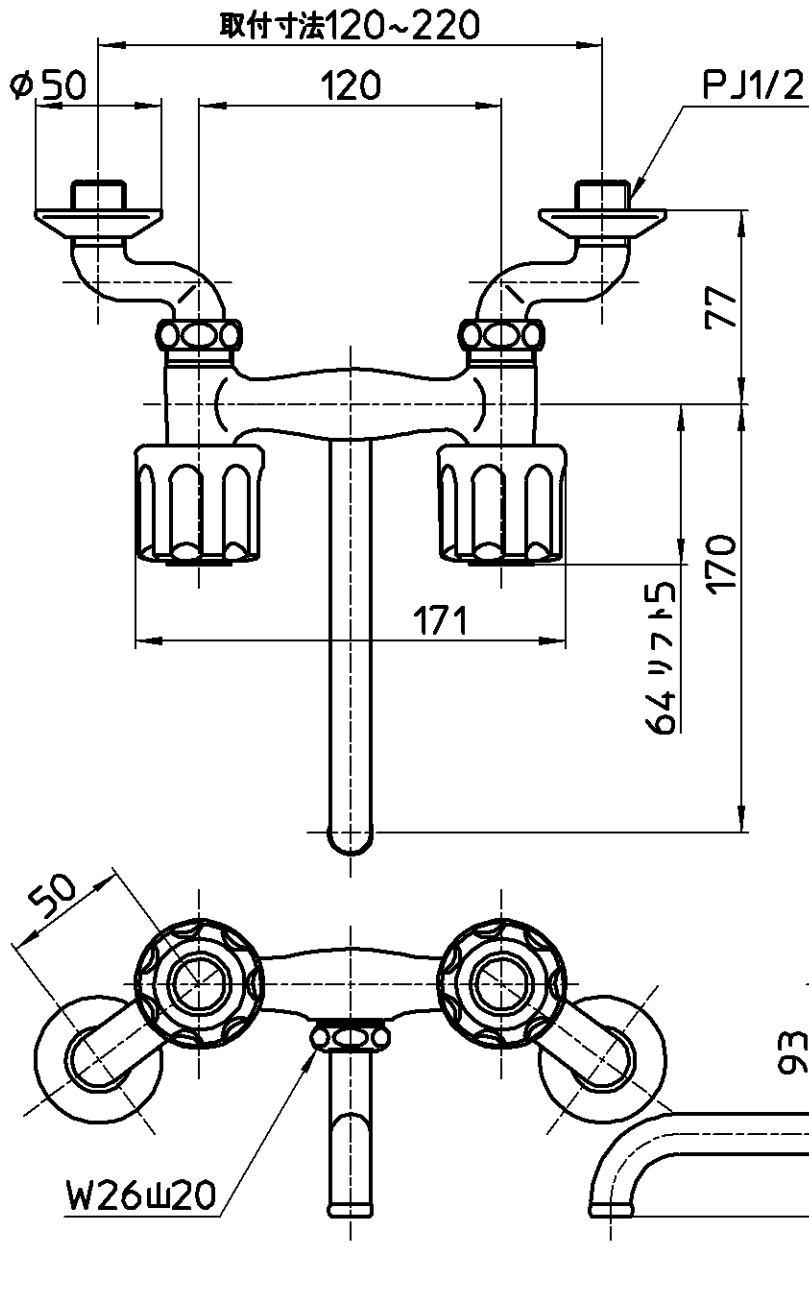


図番



備考 JIS
吐水口は回転式(角度制限なし)

品名	ツープルブ混合栓	尺度	承認	検図	製図	設計	第三角法
品番	K131-W	1:3	22・1・6	22・1・6	22・1・6	21・11・2	SANEI 株式会社