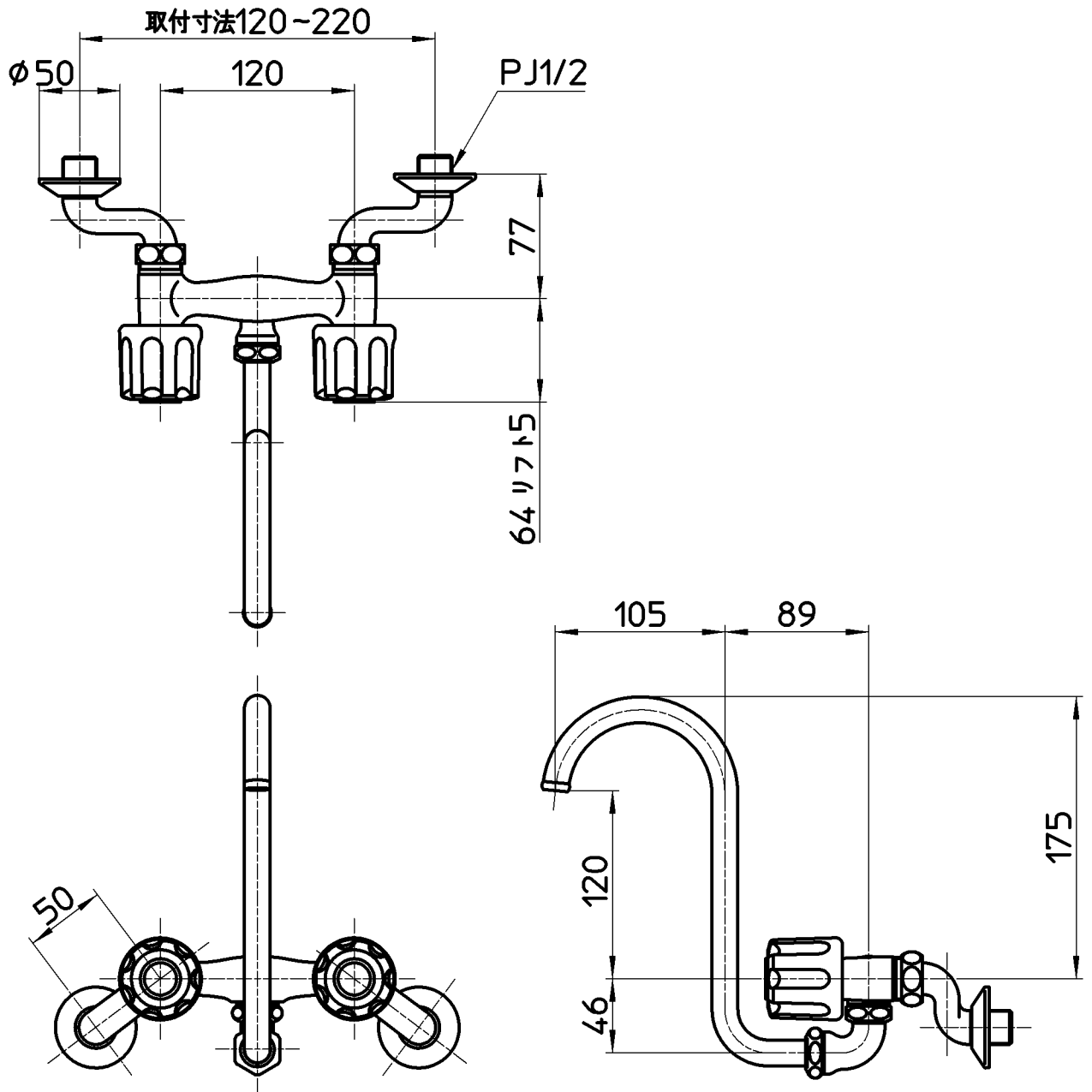


図番



備考 JIS
吐水口は回転式(角度制限なし)

品名	ツーバルブ混合栓 (折込形)	尺度	承認	検図	製図	設計	第三角法
品番	K1310-LH-13	1:4	安田 12・7・2	片岡 12・7・2	河合 12・6・29	宮本 08・2・18	株式会社 三栄水栓製作所