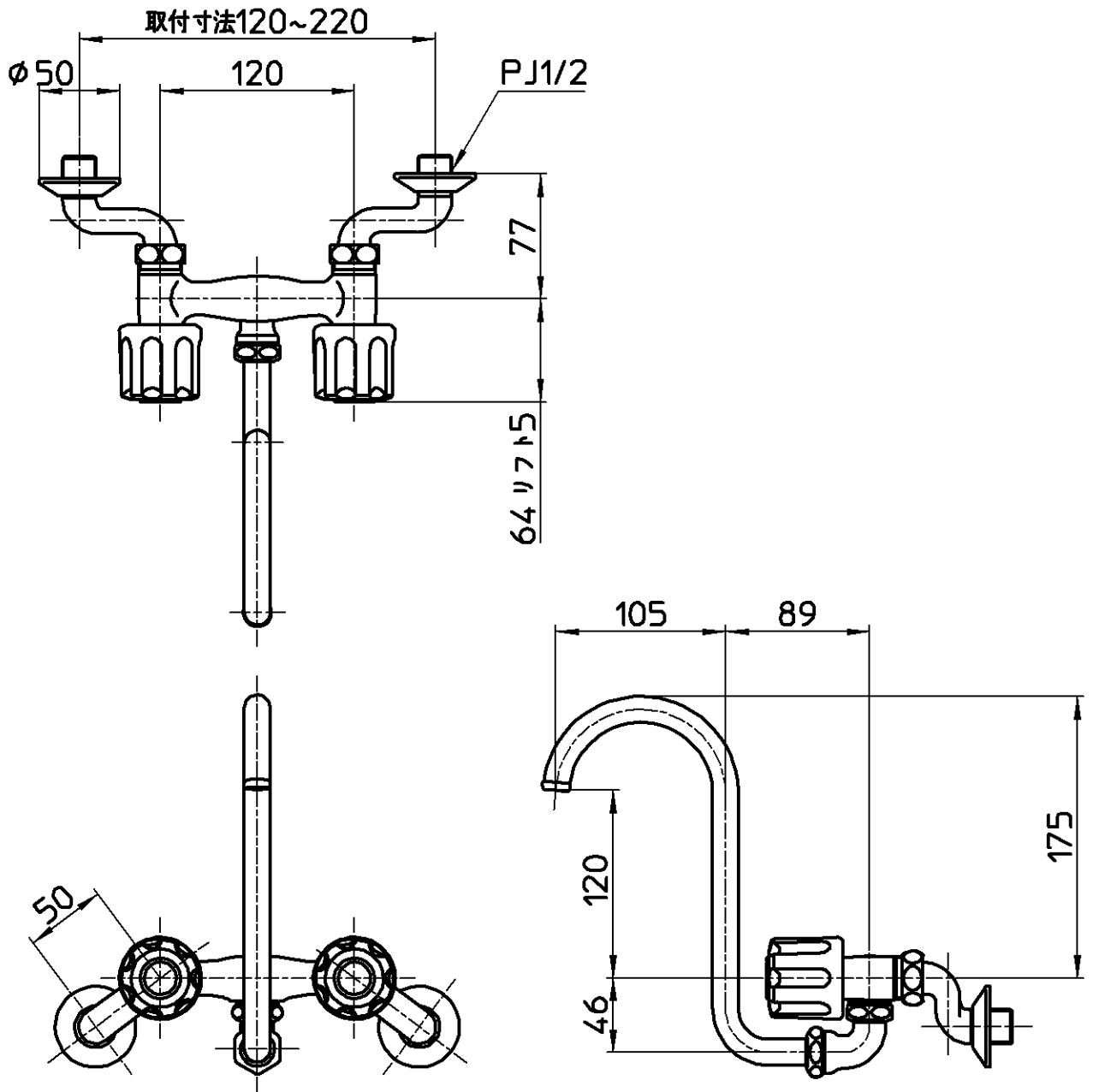


図番



備考 JIS  
吐水口は回転式(角度制限なし)

品名	ツーバルブ混合栓 (折込形)	尺度	承認	検図	製図	設計	第三角法
品番	K1310-W	1:4	22・1・6	22・1・6	22・1・6	21・12・2	SANEI 株式会社