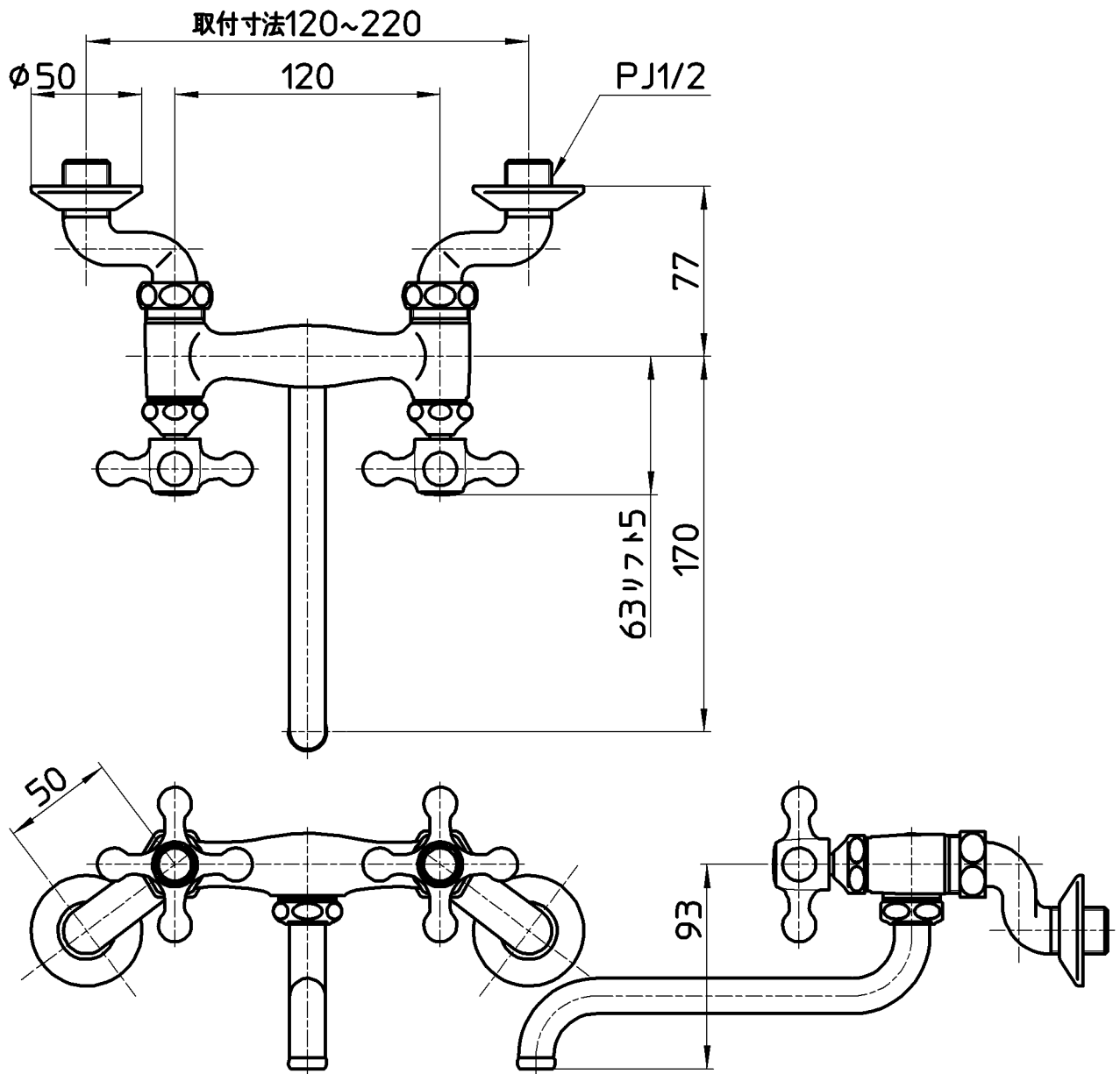


図番



備考 JIS
吐水口は回転式(角度制限なし)

品名	ツーバルブ混合栓	尺度	承認	検図	製図	設計	第三角法
品番	K131YK-13	1:3	安岡	上村	川村	中島	SANEI 株式会社
			19・8・8	19・8・7	19・8・6	16・7・5	