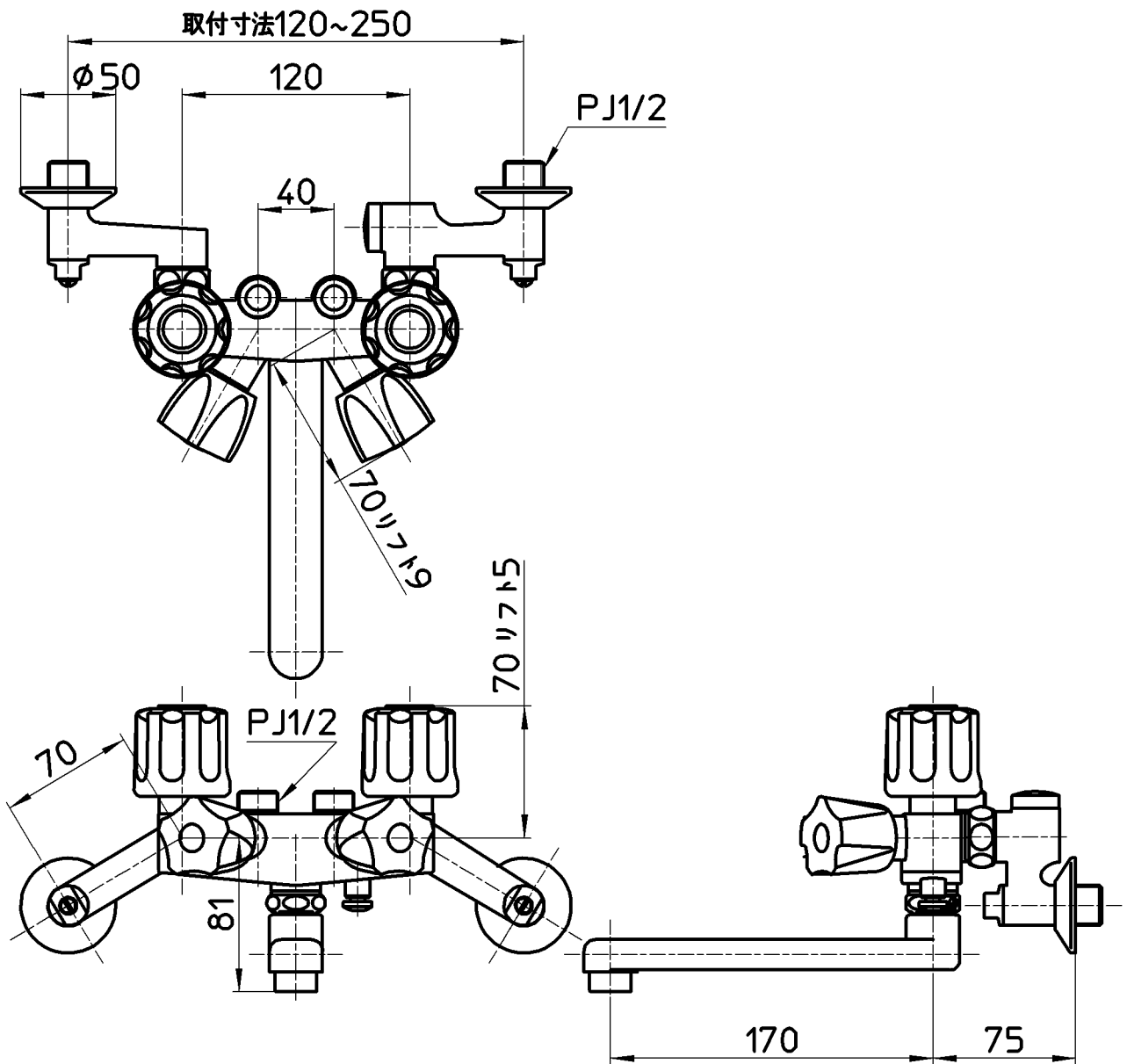


図番



備考 吐水口は回転式(角度制限なし)

品名	ソーラ4バルブ混合栓	尺度	承認	検図	製図	設計	第三角法
品番	K161-13	1:3.5	安岡	上村	松山	中島	株式会社 三栄水栓製作所
			13・6・26	13・6・26	13・6・25	03・5・	