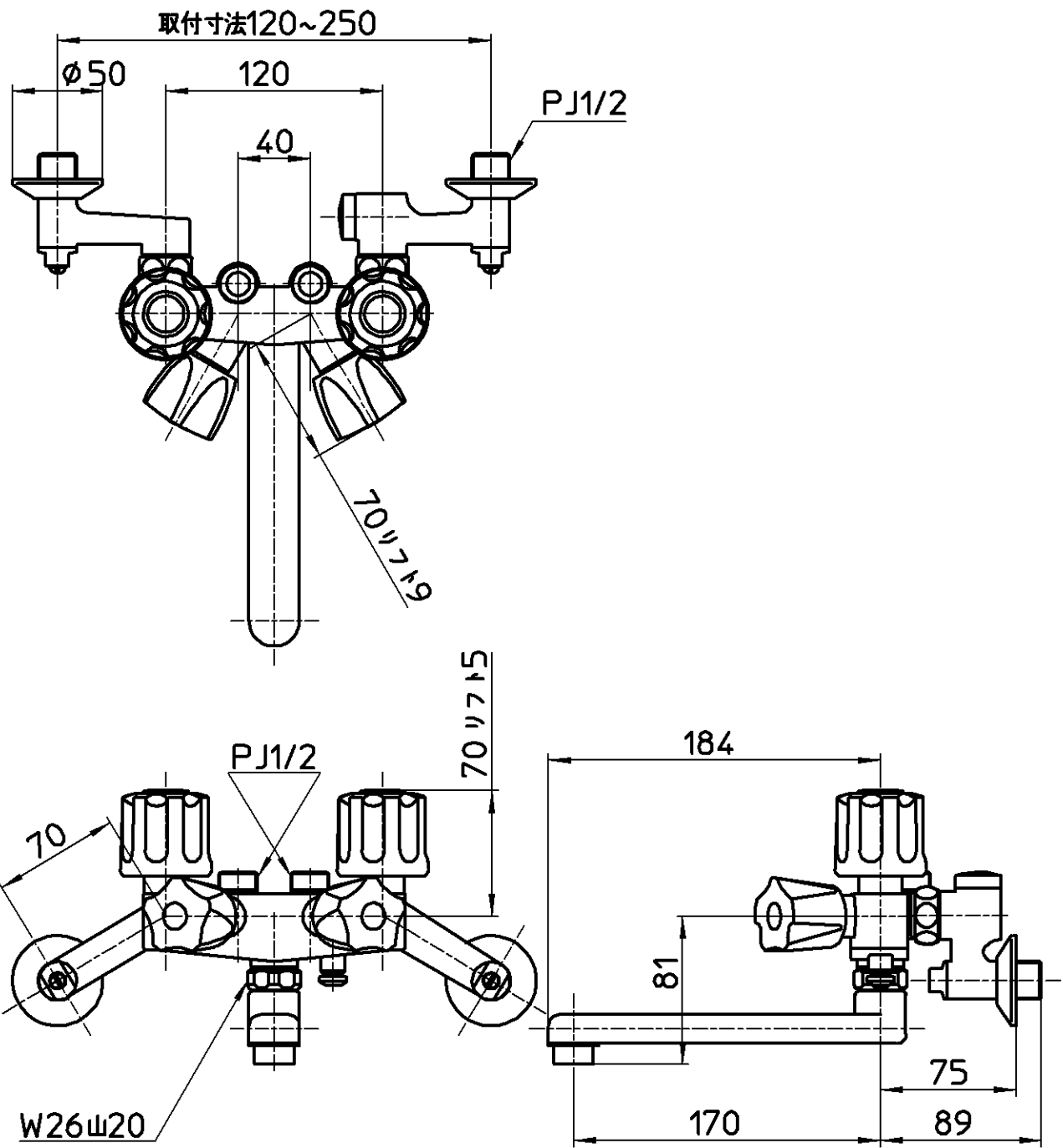



図番



備考 吐水口は回転式(角度制限なし)

| | | | | | | | |
|----|------------|-------|---------|---------|--------|--------|--|
| 品名 | ソーラ4バルブ混合栓 | 尺度 | 承認 | 検図 | 製図 | 設計 | 第三角法  |
| 品番 | K161-W-13 | 1:3.5 | 21・3・15 | 21・3・15 | 21・3・4 | 21・3・4 | SANEI 株式会社 |