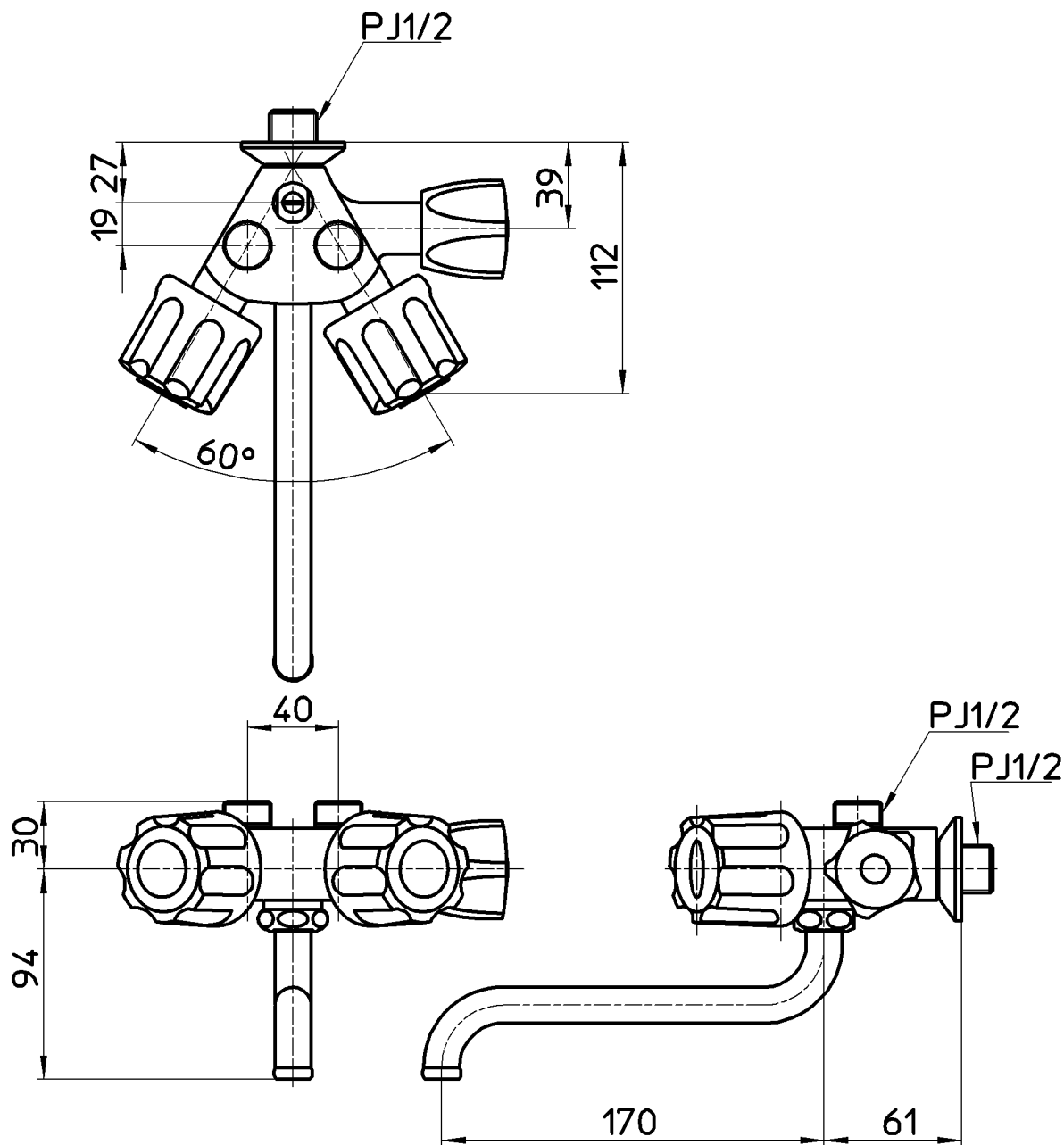


図番



備考 吐水口は回転式(角度制限なし)

品名	ソーラ水栓	尺度	承認	検図	製図	設計	第三角法
品番	K1619-13	1:3	中島	木村	松山	中島	株式会社 三栄水栓製作所
			16・9・15	16・9・15	16・9・15	01・1・	