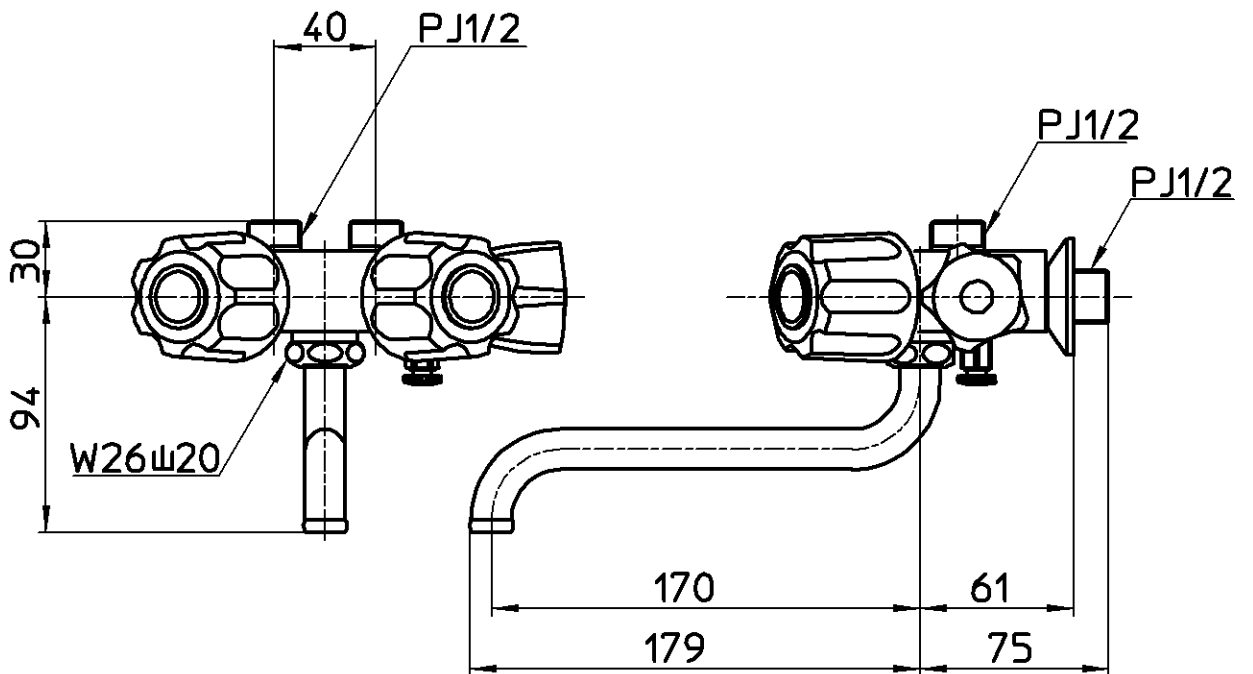
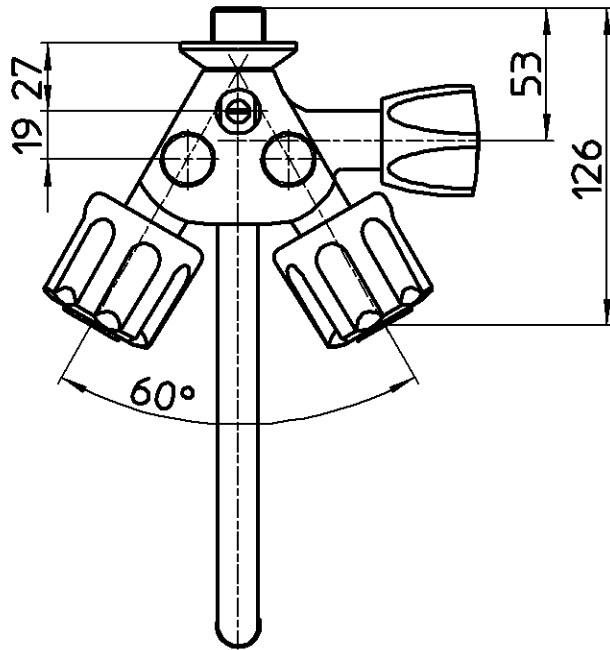


図番



備考 吐水口は回転式(角度制限なし)

品名	ソーラ水栓	尺度	承認	検図	製図	設計	第三角法 
品番	K1619-W-13	1:3	21・3・15	21・3・15	21・3・4	21・3・4	SANEI 株式会社