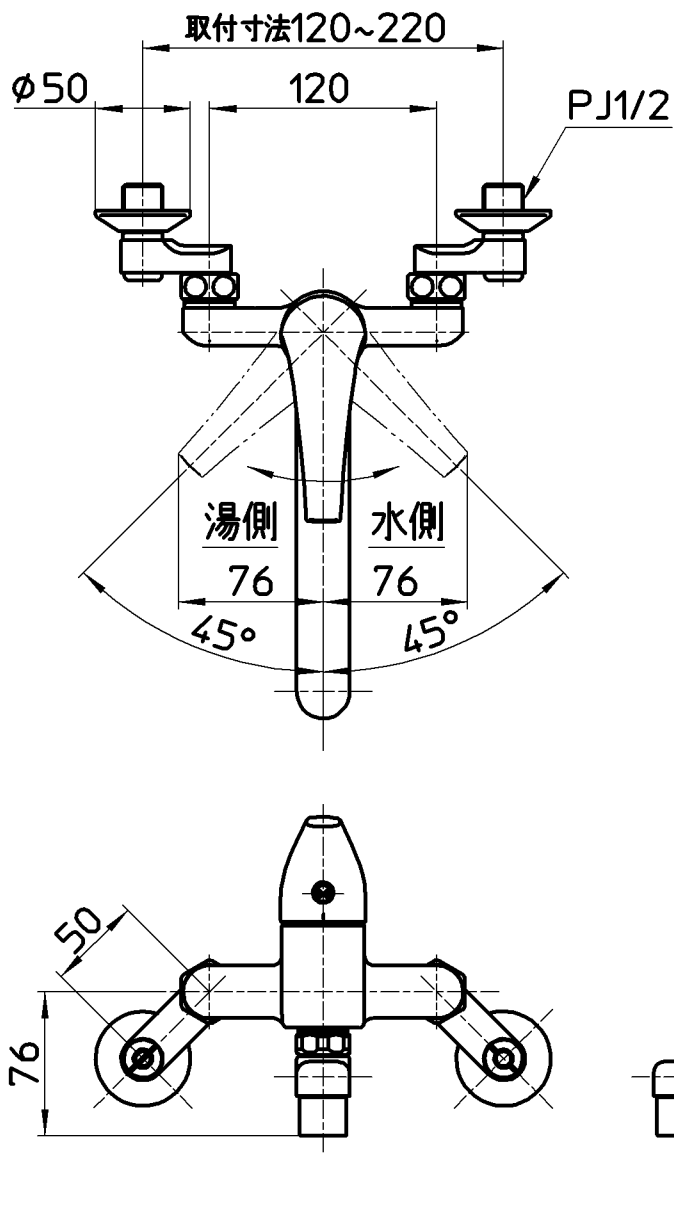


図番



備考	JIS 吐水口は回転式(角度制限なし)						
品名	シングル混合栓	尺度	承認	検図	製図	設計	第三角法
品番	K170-13	1:4	安岡	片岡	松山	野上	株式会社 三栄水栓製作所
			14・4・30	14・4・25	14・4・25	05・11・	