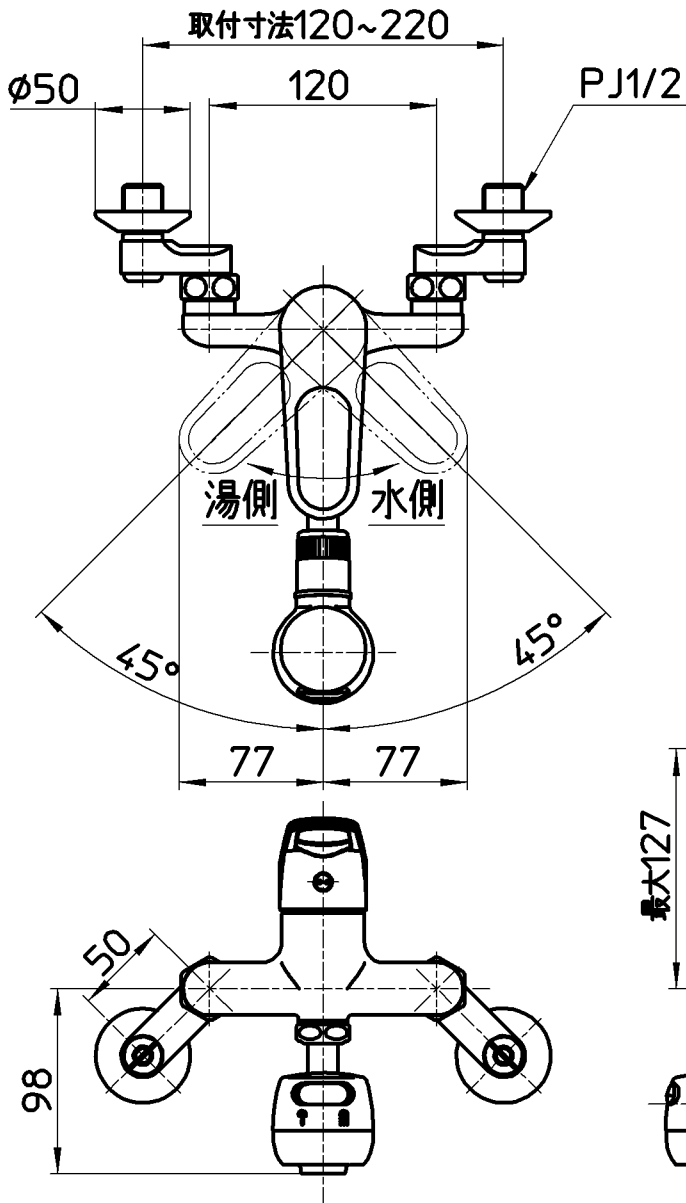


図番



備考	JIS 吐水口は回転式(角度制限なし)						
品名	シングル切替シャワー混合栓	尺度	承認	検図	製図	設計	第三角法
品番	K1700M-13	1:4	安岡	上村	川村	石原	SANEI 株式会社
			19・8・23	19・8・20	19・8・8	17・8・8	