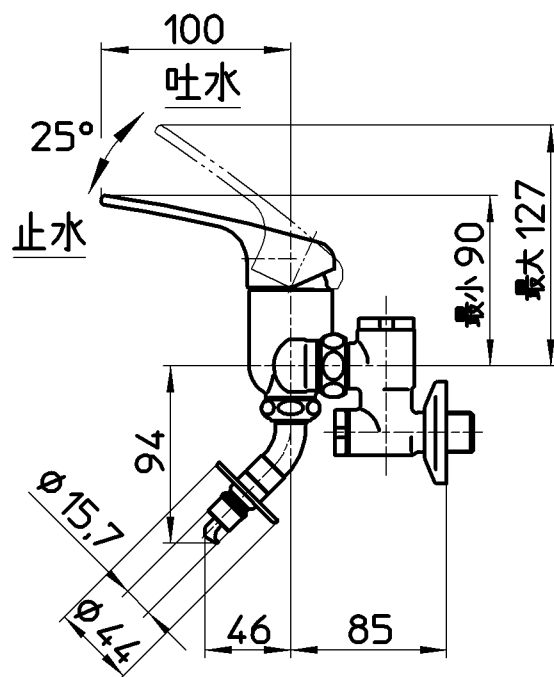
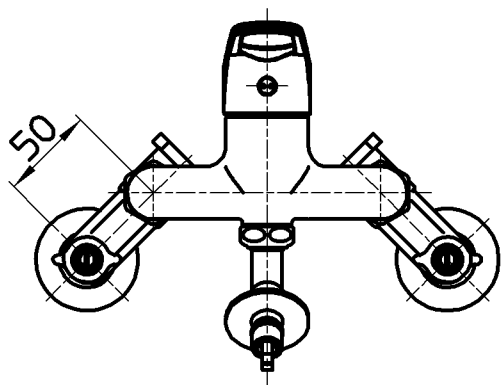
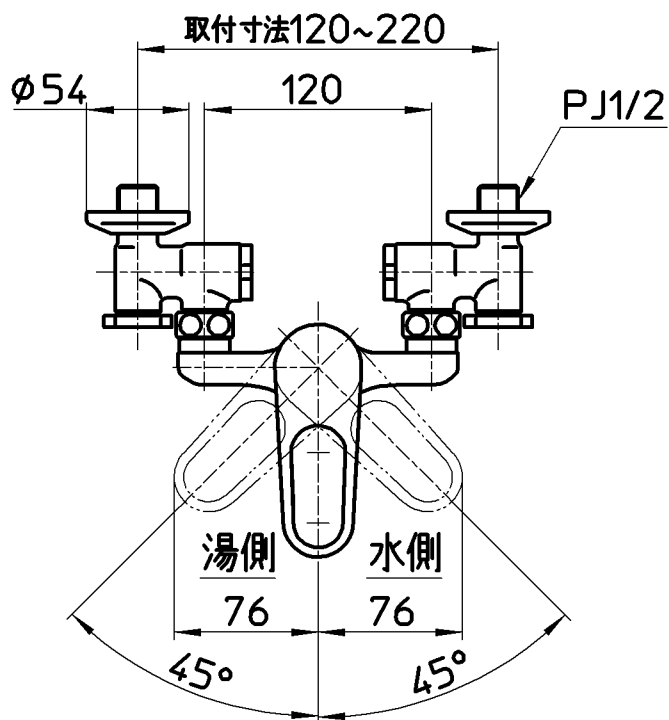


図番



備考 JIS
吐水口は回転式(角度制限なし)

品名	シングル洗濯機用混合栓	尺度	承認	検図	製図	設計	第三角法
品番	K1700TVK-13	1:4	安岡	上村	川村	野上	
			19・8・23	19・8・20	19・8・8	17・7・21	SANEI 株式会社