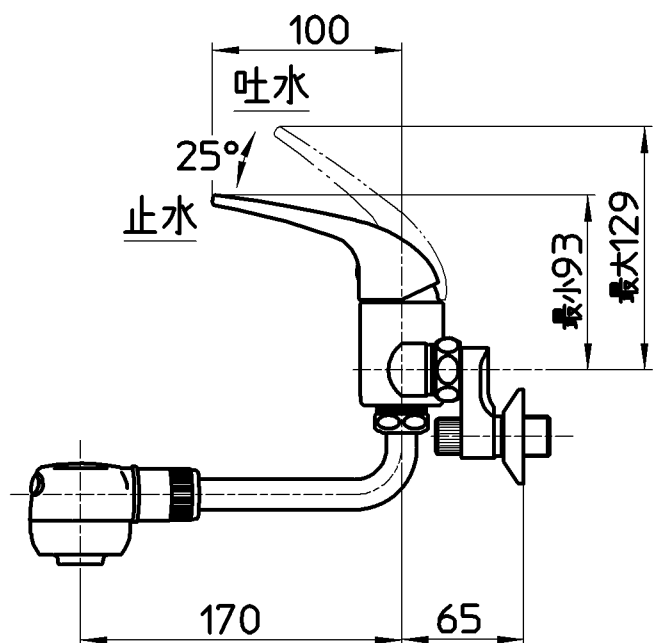
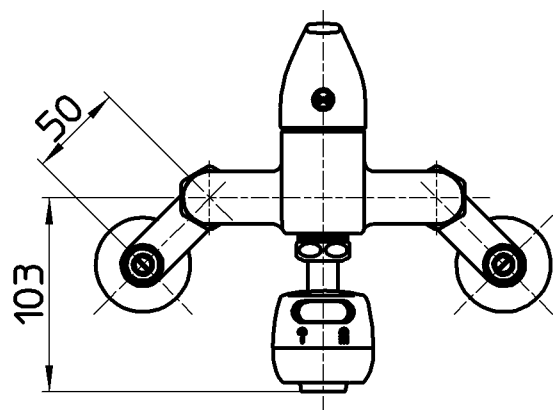
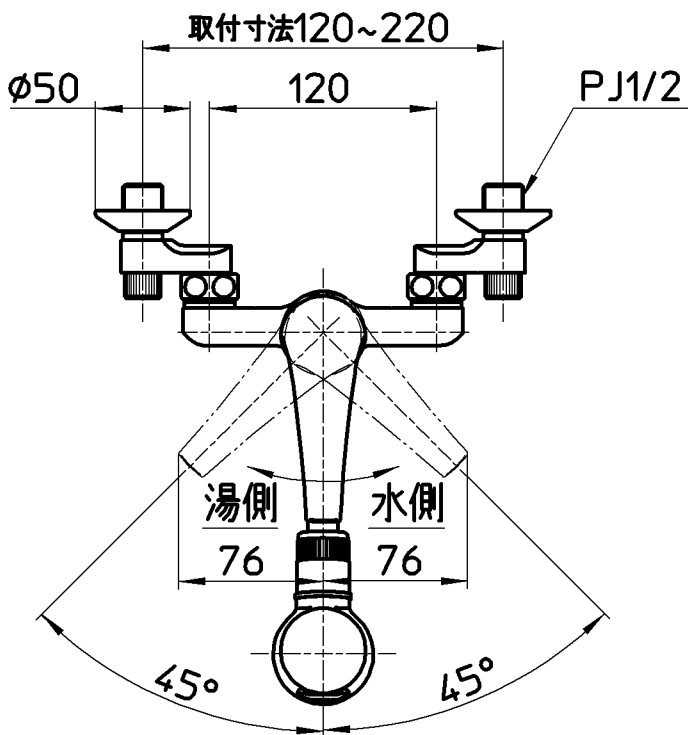


図番



備考	JIS 吐水口は回転式(角度制限なし)						
品名	シングル切替シャワー混合栓	尺度	承認	検図	製図	設計	第三角法
品番	K170MK-13	1:4	安岡	片岡	川村	野上	株式会社 三栄水栓製作所
			13・7・12	13・7・12	13・7・8	09・2・27	