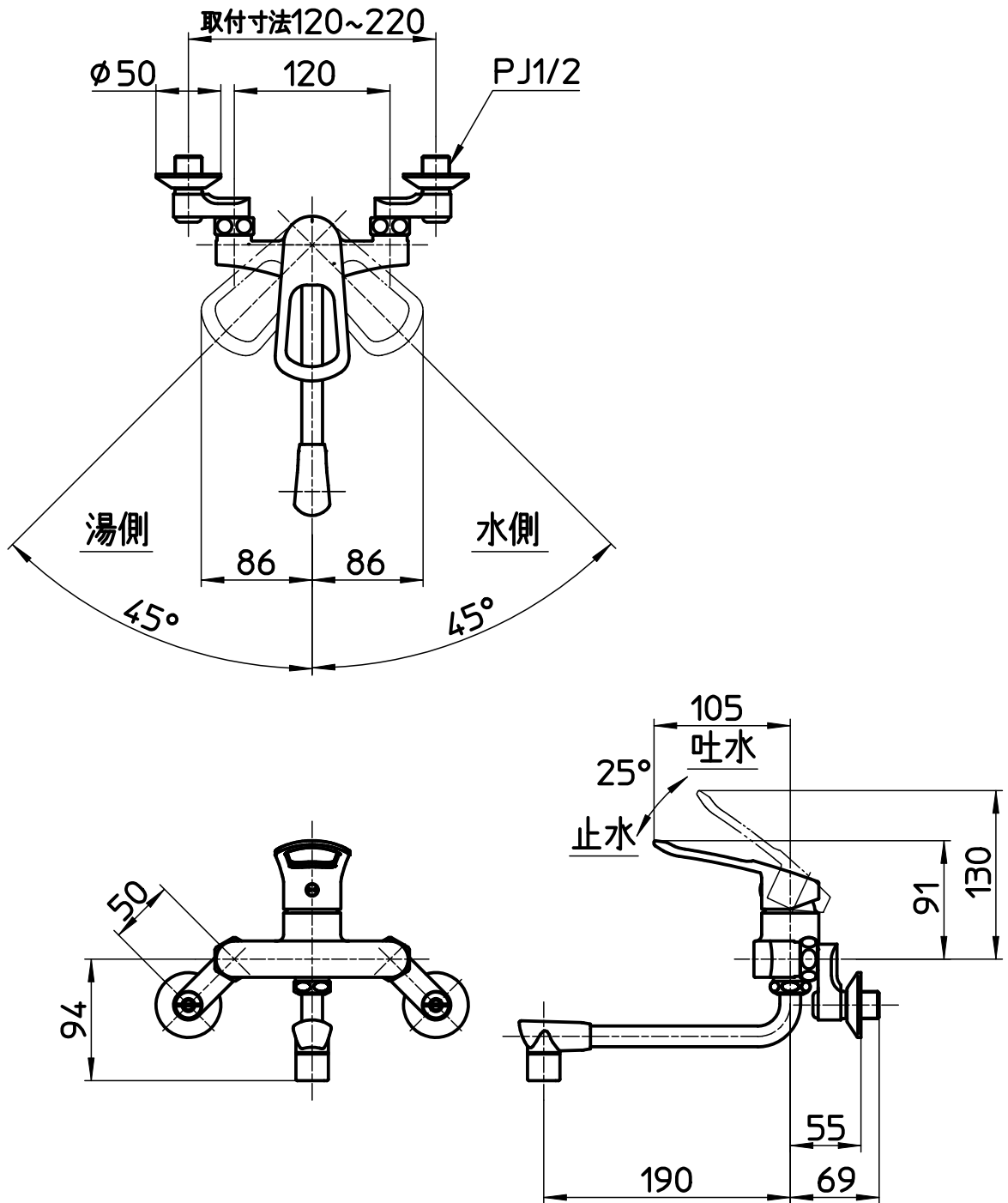


図番



備考 JIS
吐水口は回転式(角度制限なし)

品名	シングル混合栓	尺度	承認	検図	製図	設計	第三角法
品番	K17110ED-13	1:5	23・6・29	23・6・29	23・6・27	14・11・25	SANEI 株式会社