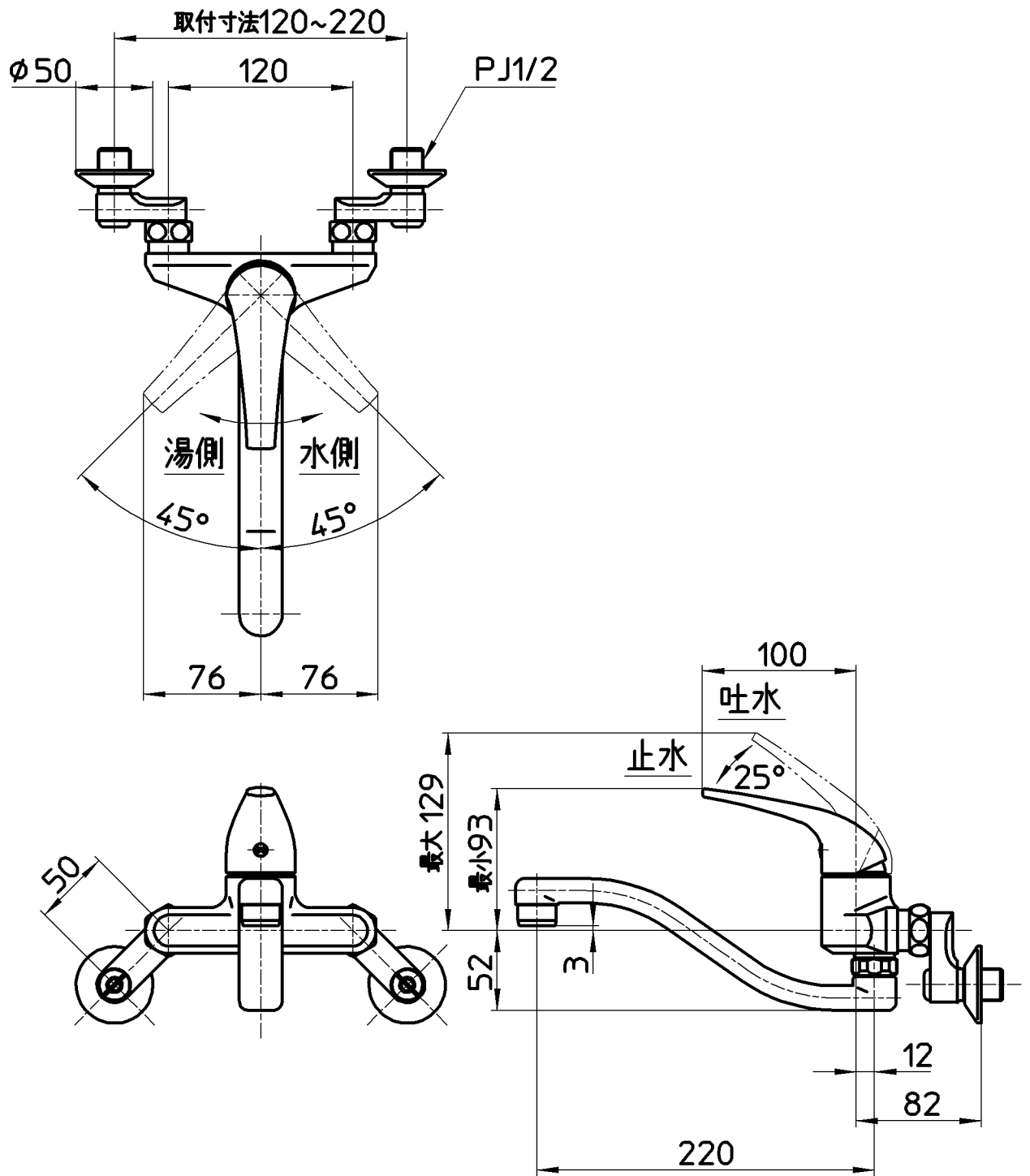


図番



備考	JIS 吐水口は回転式(角度制限なし)						
品名	シングル混合栓	尺度	承認	検図	製図	設計	第三角法
品番	K1711A-13	1:4	安岡 13・7・17	片岡 13・7・17	川村 13・7・17	宮本 06・5・	株式会社 三栄水栓製作所