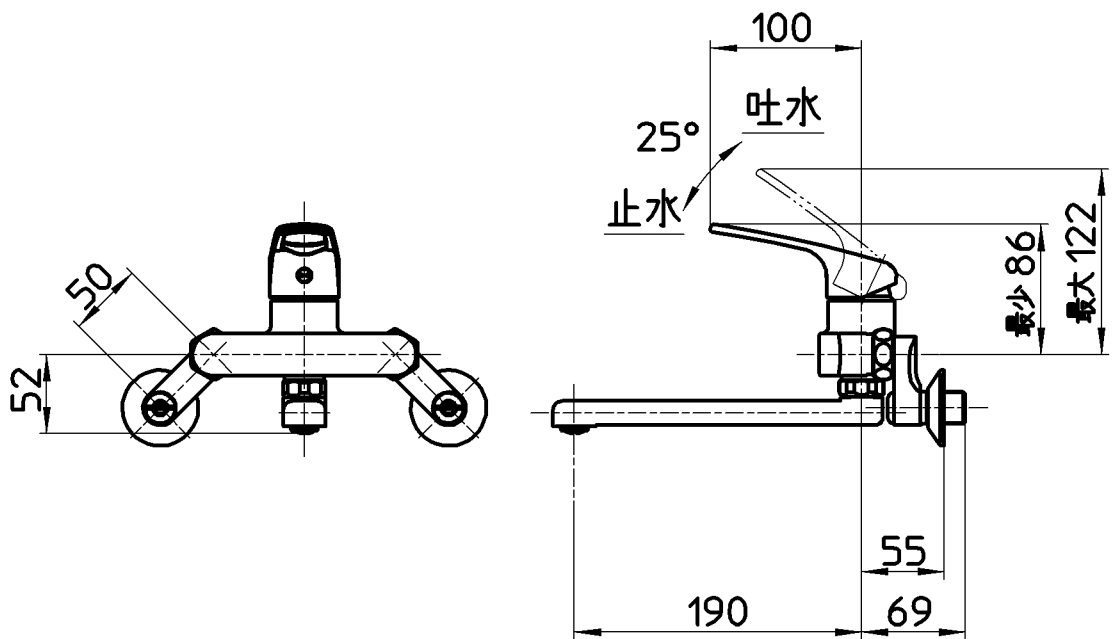
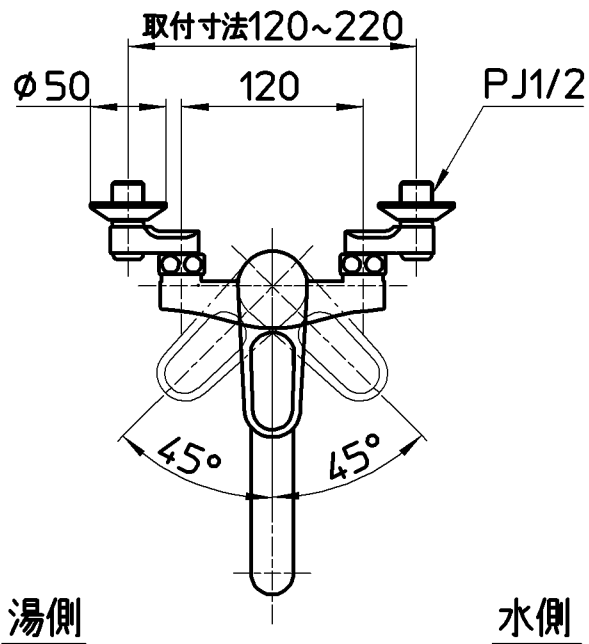


図番



備考	JIS 吐水口は回転式(角度制限なし)						
品名	シングル混合栓	尺度	承認	検図	製図	設計	第三角法
品番	K17C-13	1:5	安岡 19・9・5	上村 19・8・20	川村 19・8・7	野上 17・12・27	SANEI 株式会社