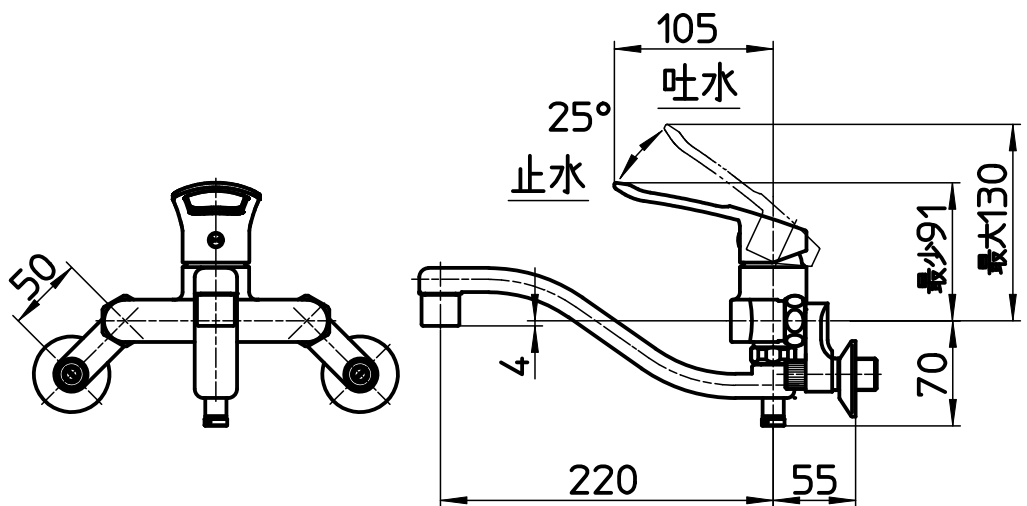
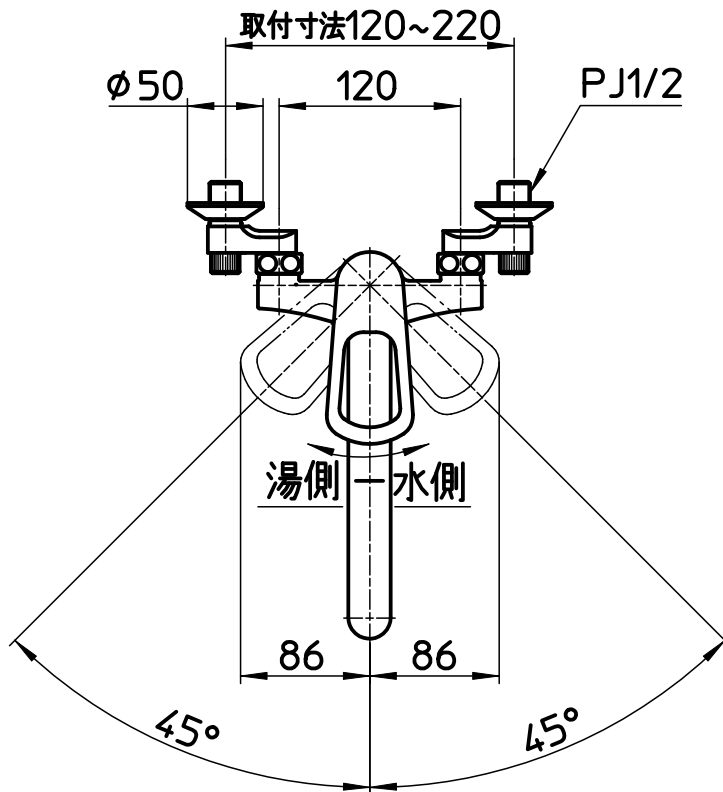


図番



備考	JIS 吐水口は回転式 レバー中央まで水が出ます。 水優先吐水機構付(節湯C1)						
品名	シングル混合栓	尺度	承認	検図	製図	設計	第三角法
品番	K17CEAK-13	1:5	23・6・29	23・6・29	23・6・27	17・8・22	SANEI 株式会社