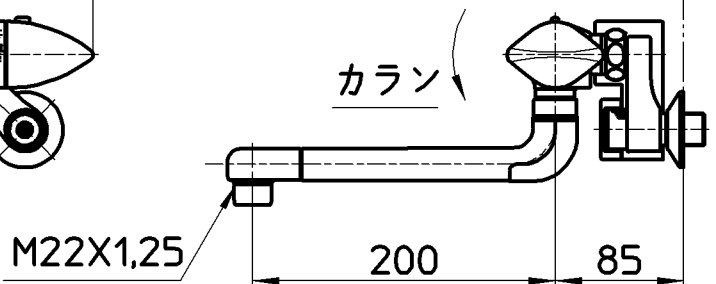
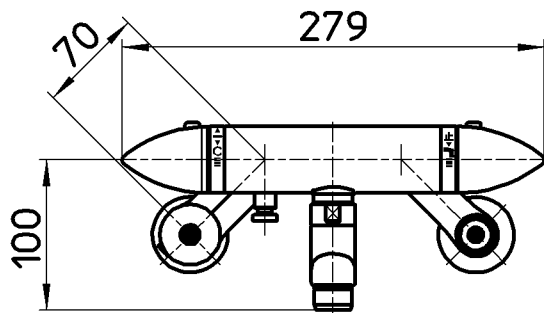
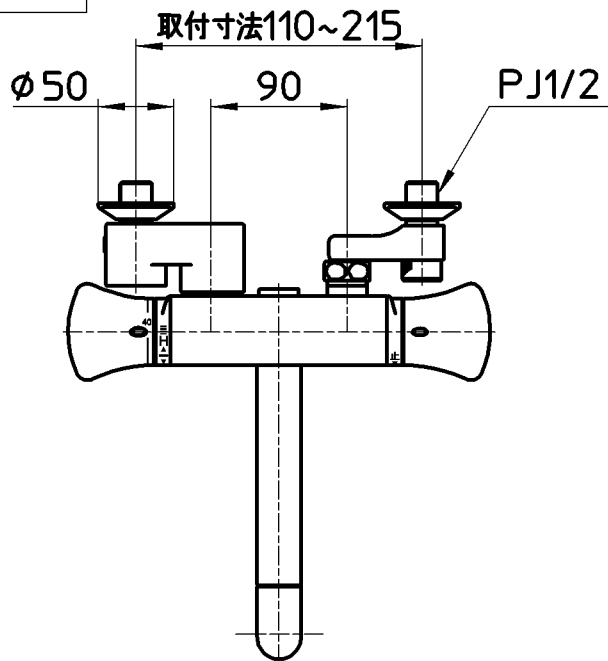


図番



備考	JIS 吐水口は回転式(角度制限なし)						
品名	サーモ混合栓	尺度	承認	検図	製図	設計	第三角法
品番	K1800DK-13	1:5	安岡 13・6・25	上村 13・6・25	川村 13・6・19	片岡 08・4・14	株式会社 三栄水栓製作所