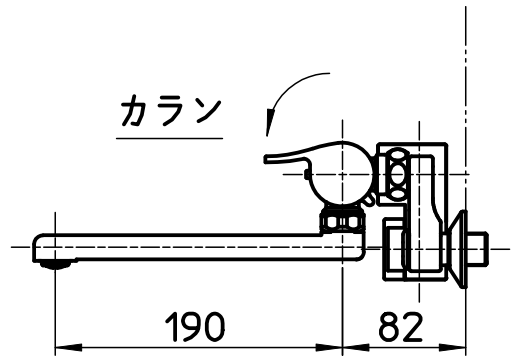
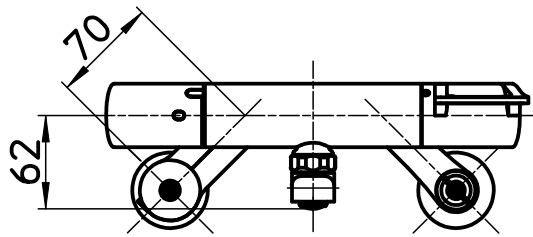
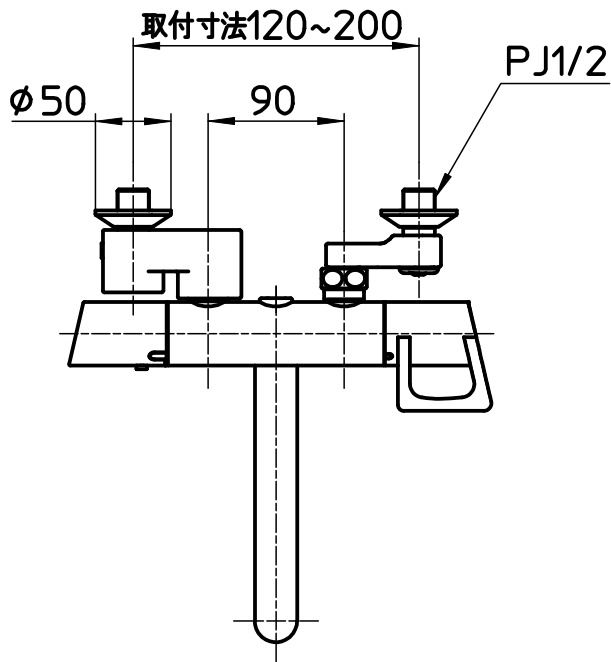



図番



備考	JIS 吐水口は回転式(角度制限なし)						
品名	サーモ混合栓	尺度	承認	検図	製図	設計	第三角法 
品番	K1814-13	1:5	..	..	..	..	SANEI 株式会社