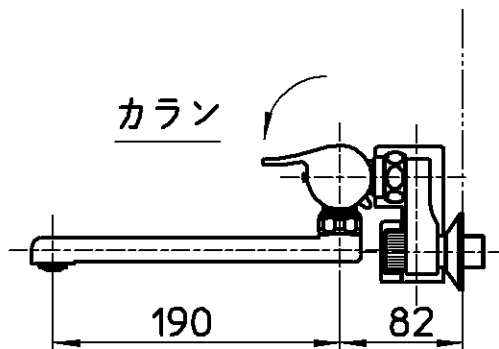
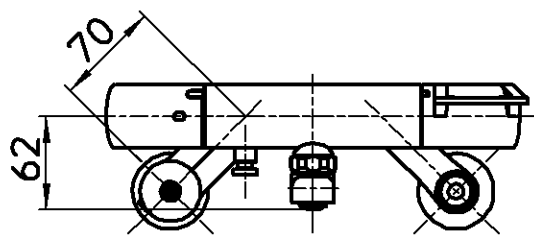
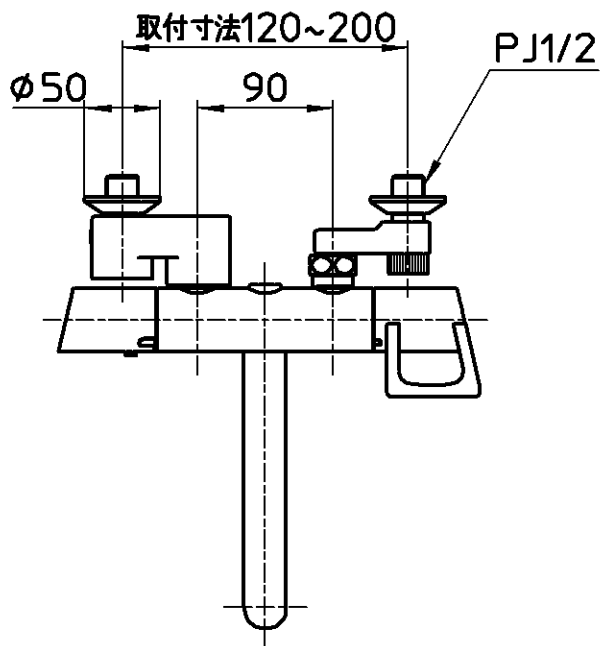


図番



| | | | | | | | |
|----|------------------------|-----|---------------|---------------|---------------|---------------|------------|
| 備考 | JIS 吐水口は回転式(角度制限なし) | | | | | | |
| 品名 | サーモ混合栓 | 尺度 | 承認 | 検図 | 製図 | 設計 | 第三角法 |
| 品番 | K1814K-13 | 1:5 | 野上 18・4・27 | 芝原 18・4・27 | 白石 18・4・26 | 芝原 18・4・26 | SANEI 株式会社 |