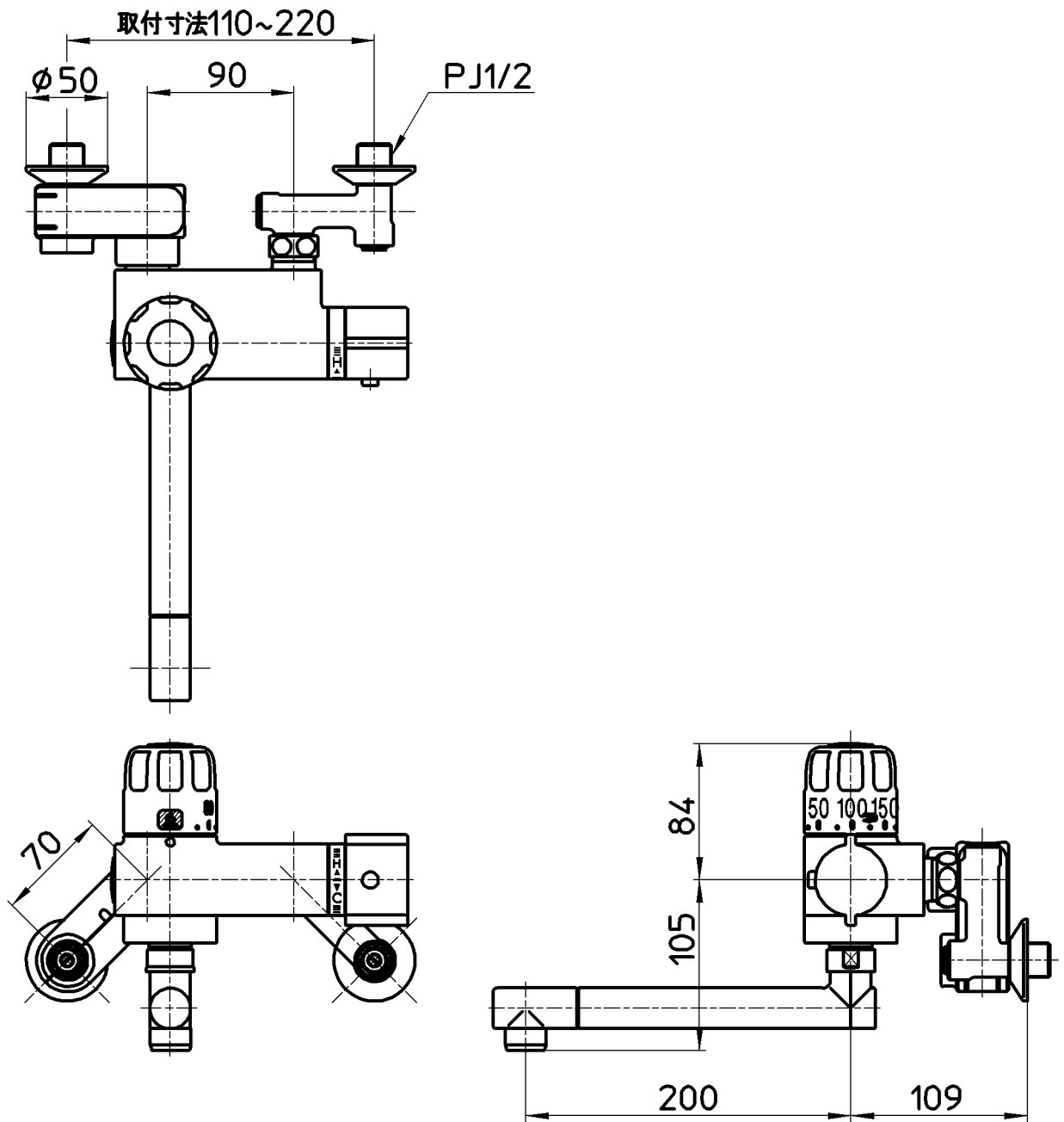


図番



備考	JIS 吐水口は回転式(角度制限なし)						
品名	サーモ混合栓(定量止水)	尺度	承認	検図	製図	設計	第三角法
品番	K1853D-13	1:4	安岡 14・4・15	片岡 14・4・14	川村 14・4・14	中島 05・10・	株式会社 三栄水栓製作所