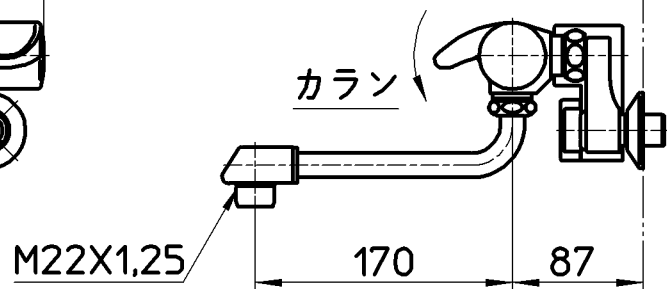
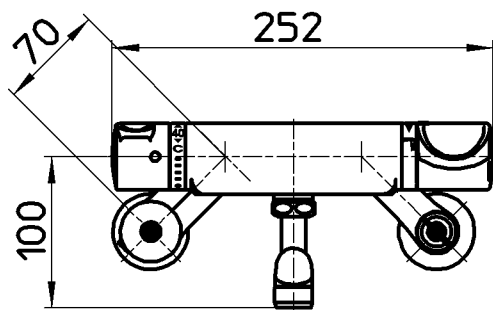
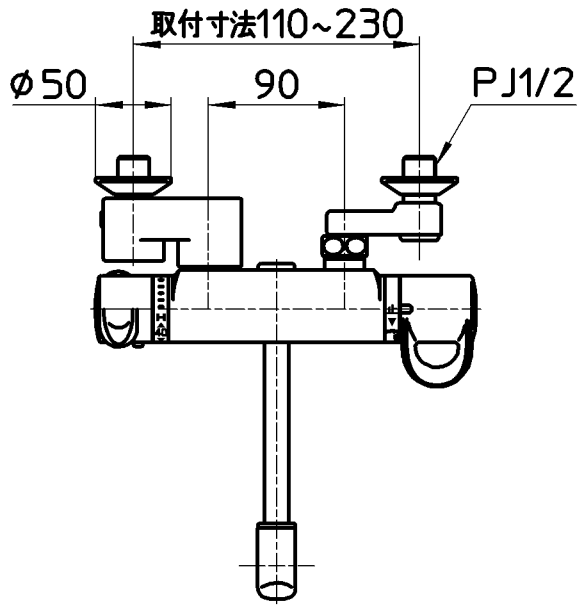


図番



備考

JIS
吐水口は回転式(角度制限なし)

品名

サーモ混合栓

尺度

1:5

承認

安岡

検図

上村

製図

川村

設計

片岡

第三角法



品番

K1861D-13

13・6・25

13・6・25

13・5・29

08・9・11

株式会社 三栄水栓製作所