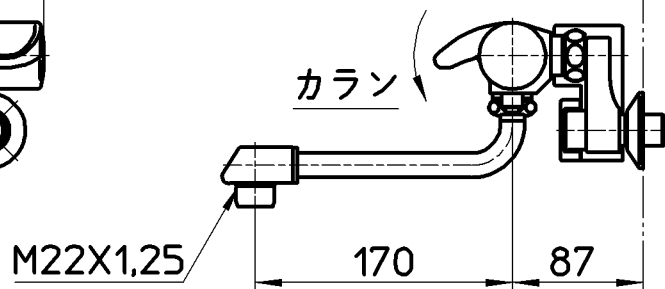
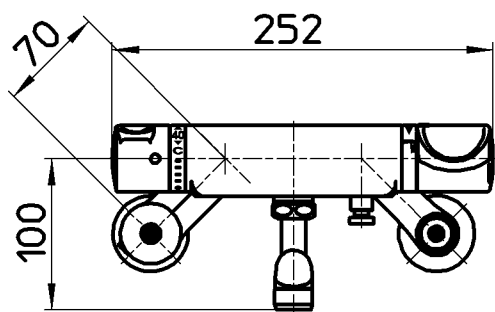
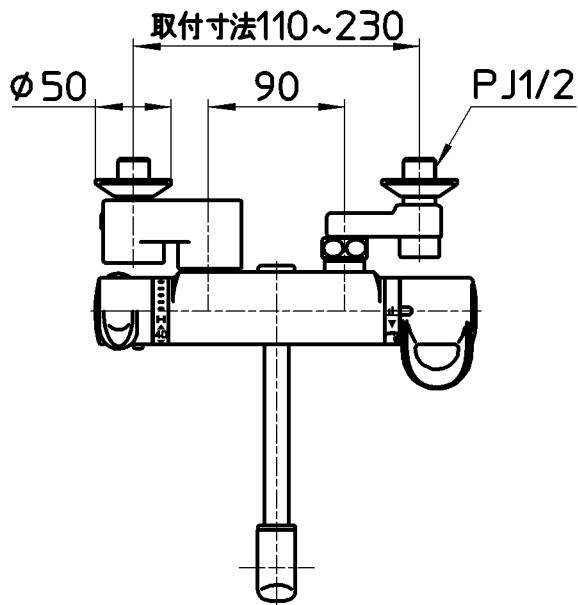


図番



備考 JIS  
 吐水口は回転式(角度制限なし)

品名	サーモ混合栓	尺度	承認	検図	製図	設計	第三角法
品番	K1861DK-13	1:5	安岡	上村	川村	片岡	株式会社 三栄水栓製作所
			13・6・25	13・6・25	13・5・29	08・9・11	