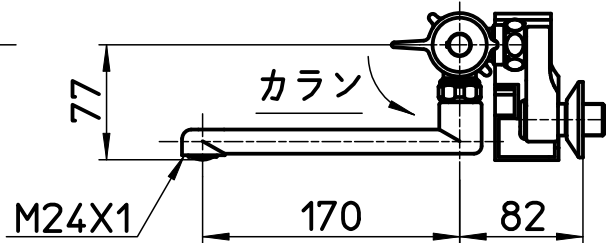
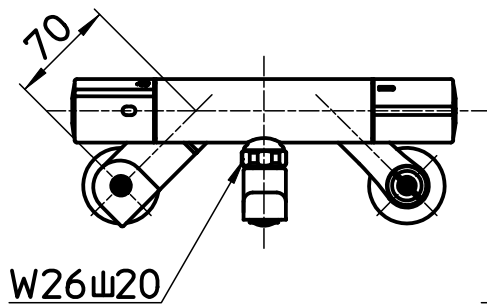
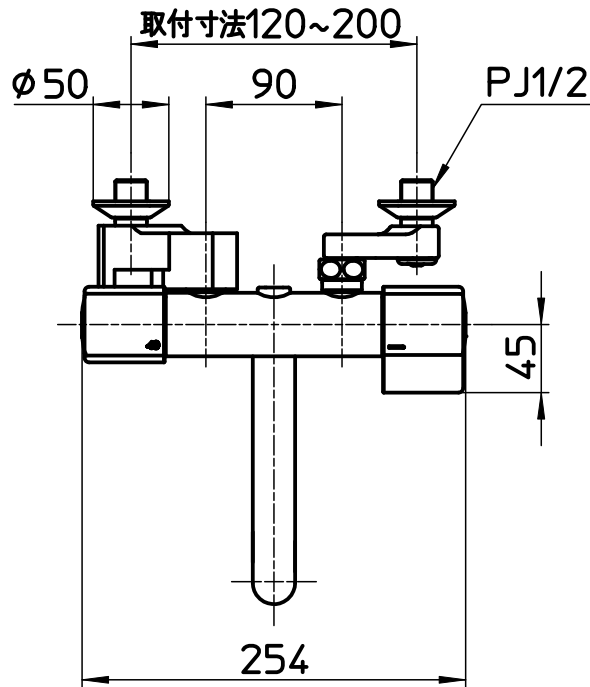



図番



備考 JIS  
吐水口は回転式(角度制限なし)

品名	サーモ混合栓	尺度	承認	検図	製図	設計	第三角法 
品番	K18C-MDP	1:5	23・1・19	23・1・18	23・1・16	23・1・16	SANEI 株式会社