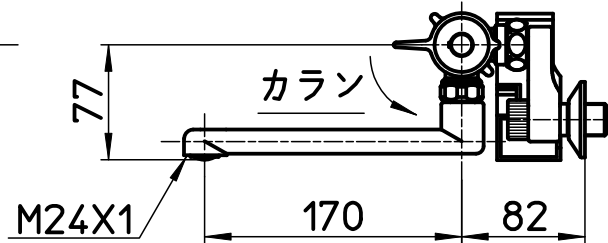
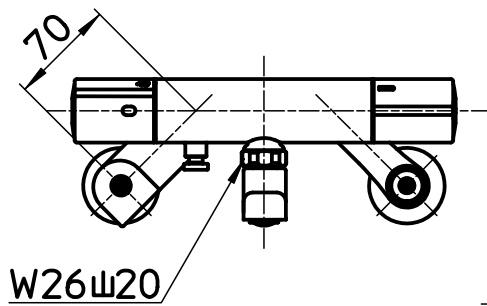
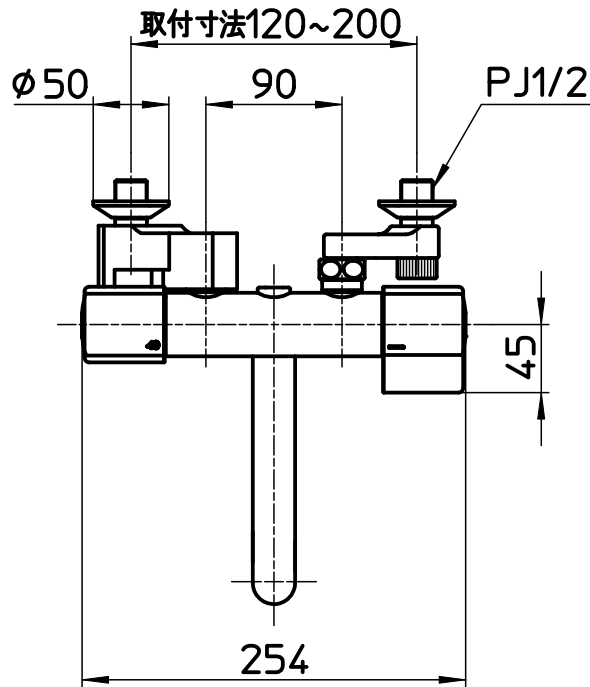
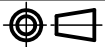


図番



備考 JIS  
吐水口は回転式(角度制限なし)

|    |        |     |         |         |         |         |  |
|----|--------|-----|---------|---------|---------|---------|--|
| 品名 | サーモ混合栓 | 尺度  | 承認      | 検図      | 製図      | 設計      | 第三角法  |
| 品番 | K18CK  | 1:5 | 23・1・19 | 23・1・18 | 23・1・16 | 23・1・16 | SANEI 株式会社   |