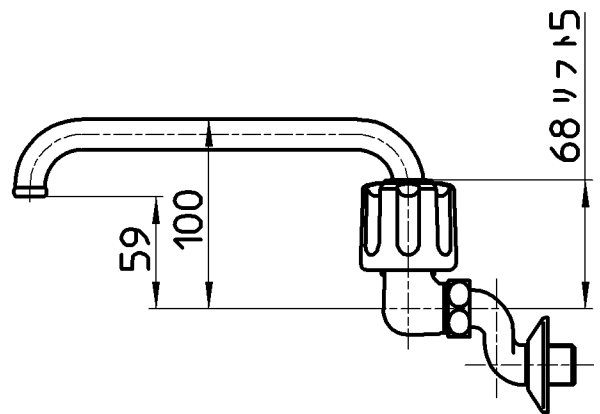
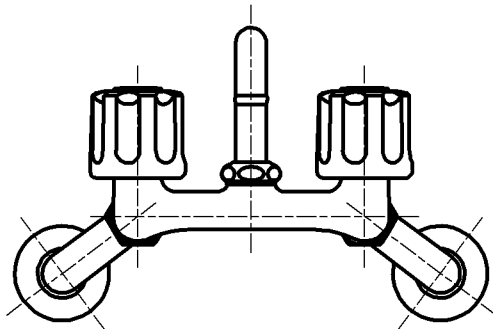
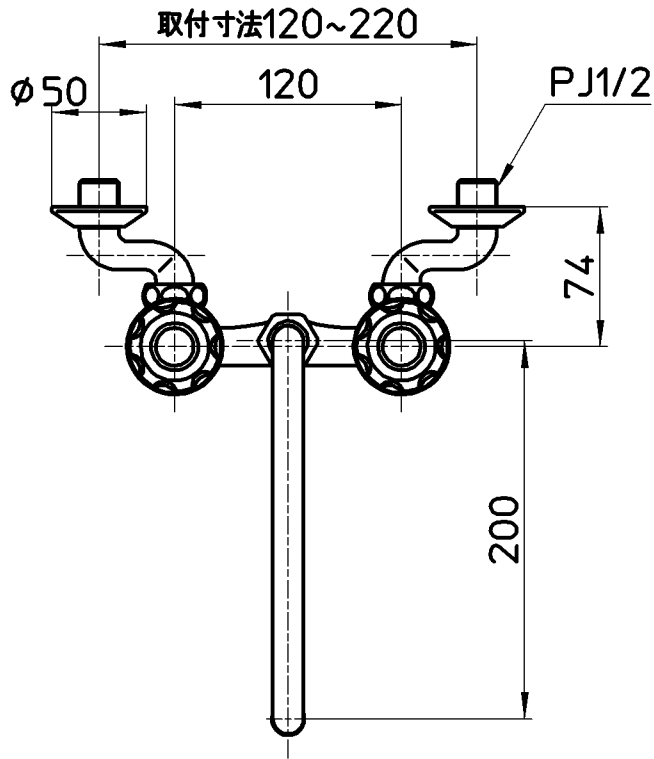


図番



備考	JIS 吐水口は回転式(角度制限なし)						
品名	ツーパーブ混合栓	尺度	承認	検図	製図	設計	第三角法
品番	K211-LH-13	1:4	中島	木村	松山	宮本	株式会社 三栄水栓製作所
			16・10・14	16・10・13	16・10・7	08・2・27	