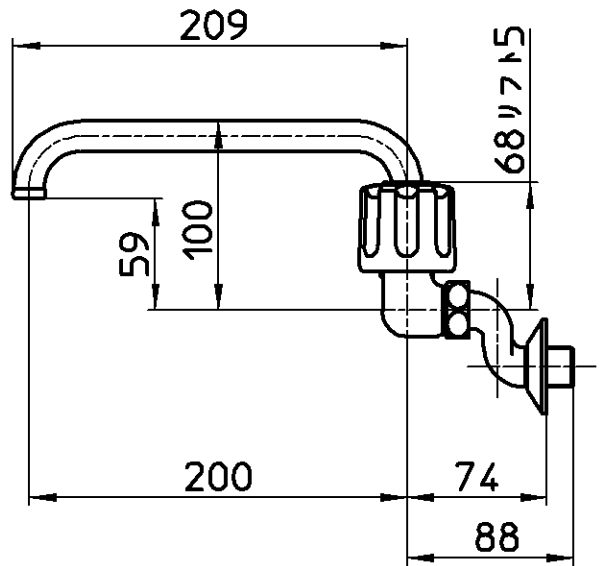
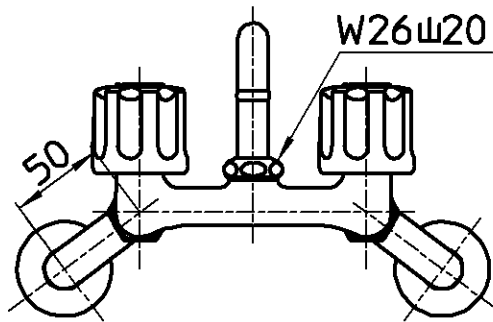
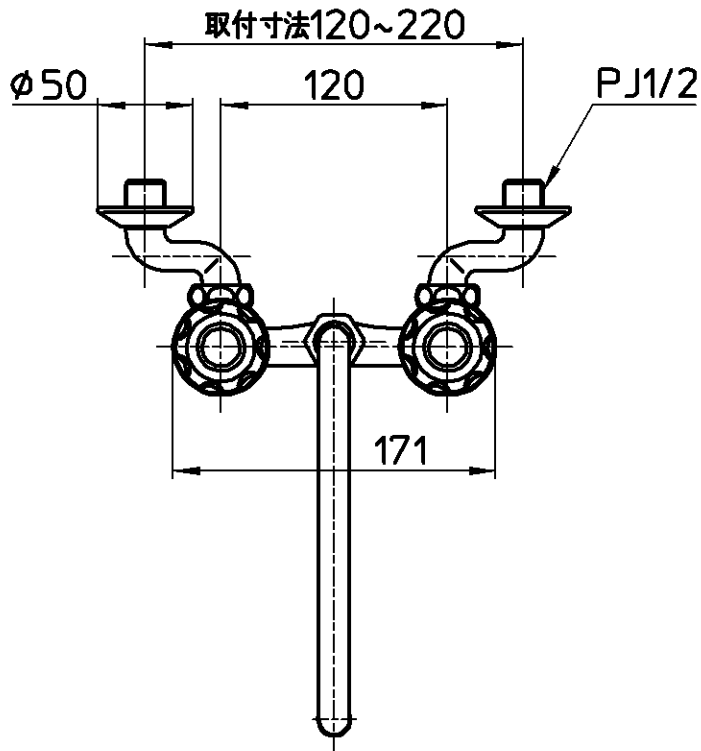


図番



備考	JIS 吐水口は回転式(角度制限なし)						
品名	ツーパープ混合栓 (共用形)	尺度	承認	検図	製図	設計	第三角法
品番	K211-W	1:4	22・1・31	21・10・28	21・10・25	21・10・25	SANEI 株式会社