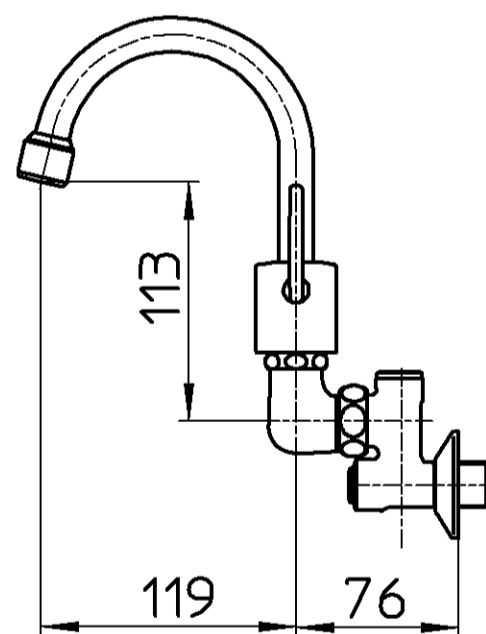
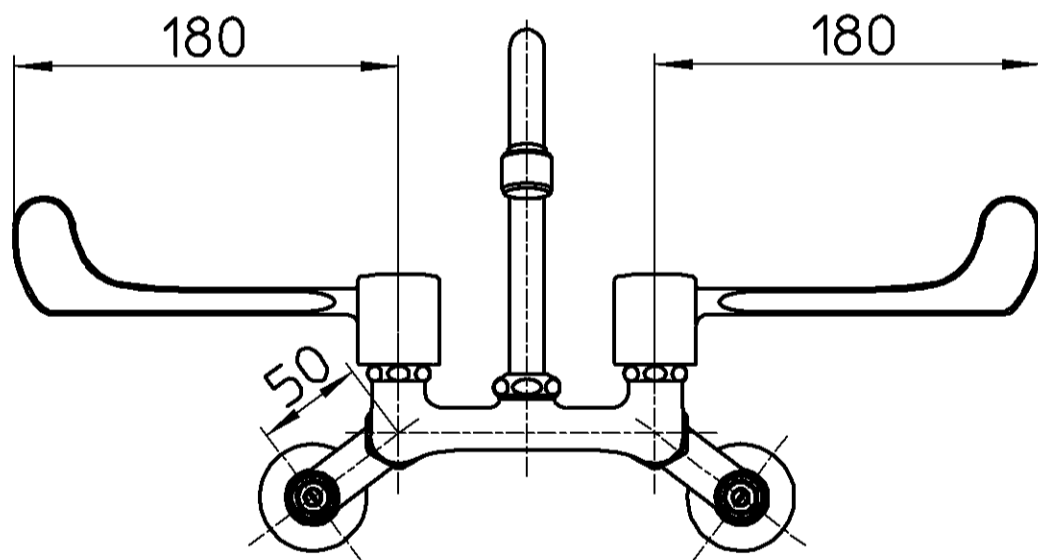
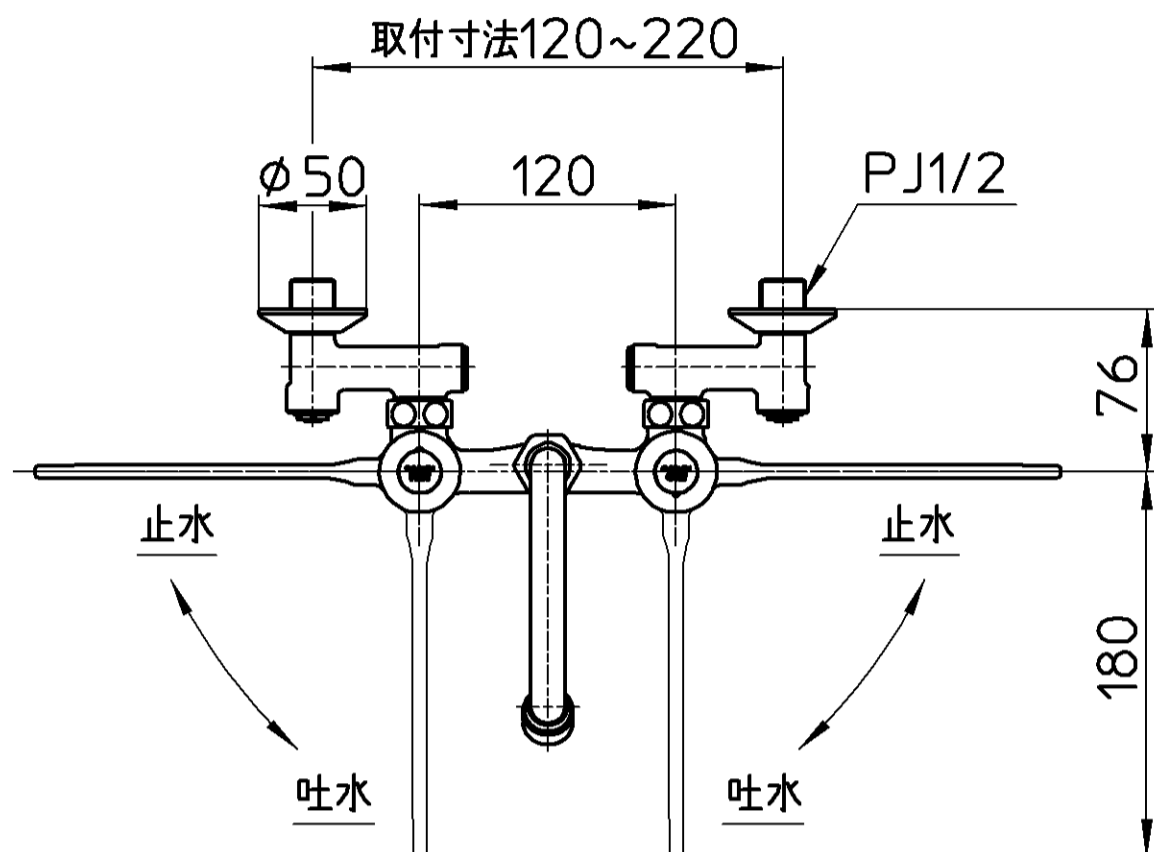


図番



備考	JIS 吐水口は回転式(角度制限なし)						
品名	ツーパーブ混合栓	尺度	承認	検図	製図	設計	第三角法
品番	K211H-1-13	1:5	野上 18・7・6	芝原 18・7・6	白石 18・7・6	野上 18・7・6	SANEI 株式会社