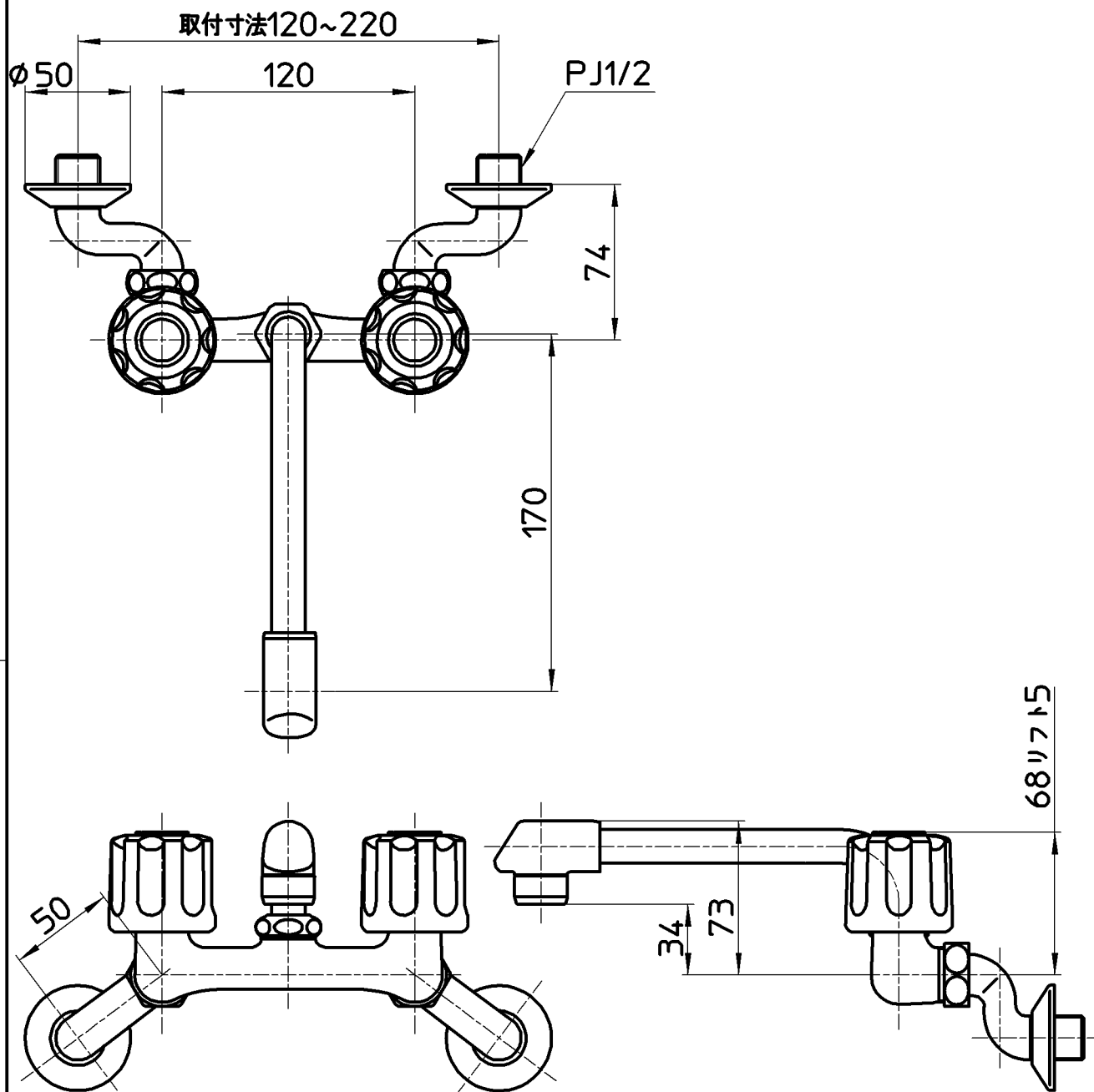


図番



備考	JIS 吐水口は回転式(110°)						
品名	ツープルブ混合栓	尺度	承認	検図	製図	設計	第三角法
品番	K21D-LH-13	1:3	中島 16・10・7	木村 16・10・5	松山 16・10・3	宮本 08・2・27	株式会社 三栄水栓製作所