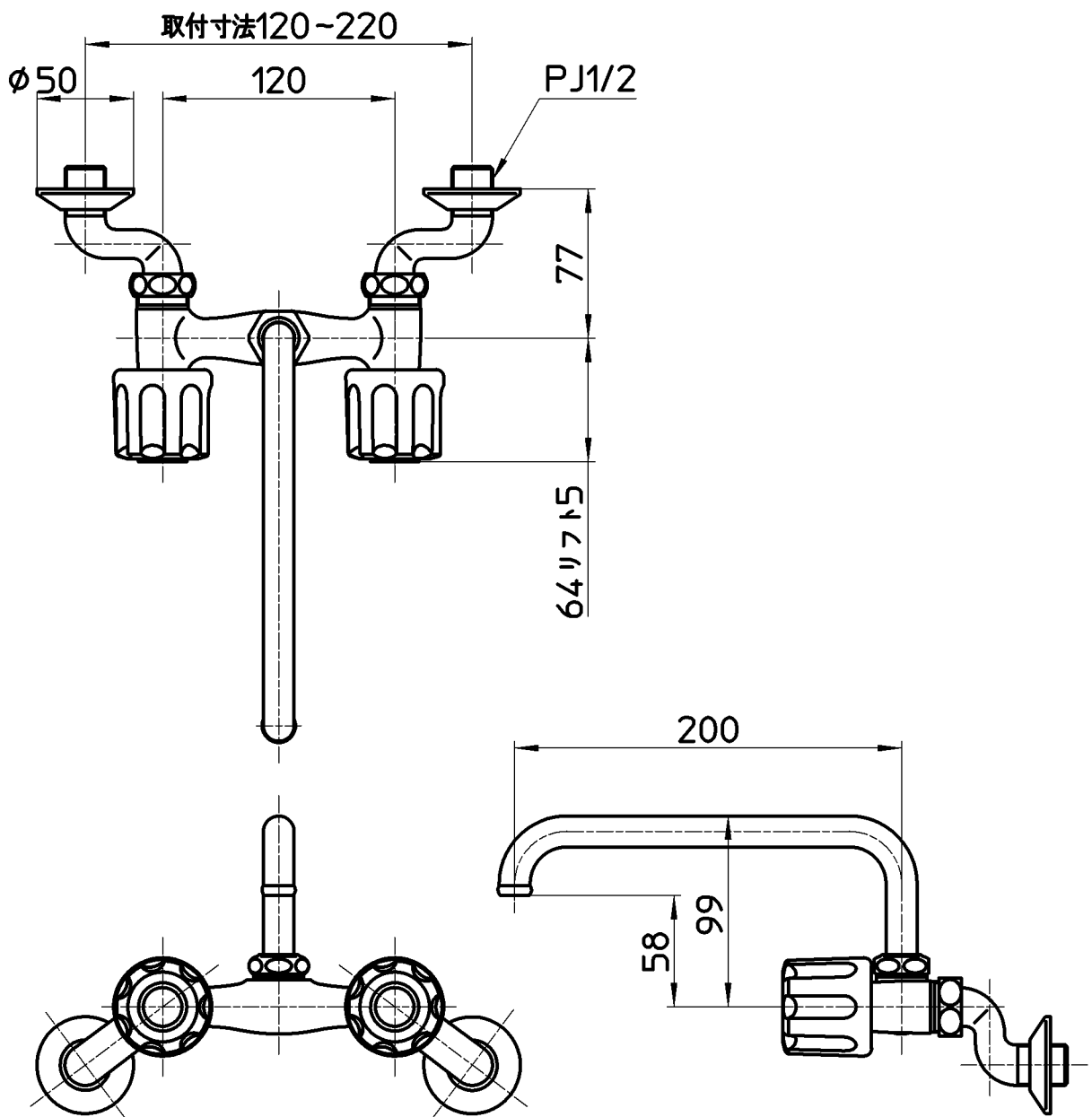


図番



備考	JIS 吐水口は回転式(角度制限なし)						
品名	ツーパープ混合栓	尺度	承認	検図	製図	設計	第三角法
品番	K231-LH-13	1:3.5	安田	片岡	河合	宮本	株式会社 三栄水栓製作所
			12・7・4	12・7・4	12・7・3	08・2・27	