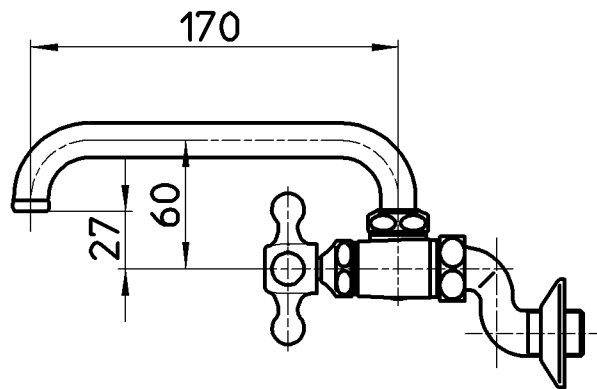
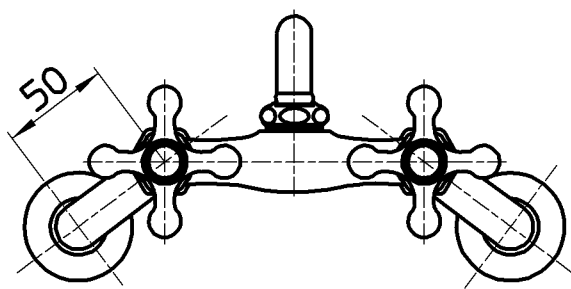
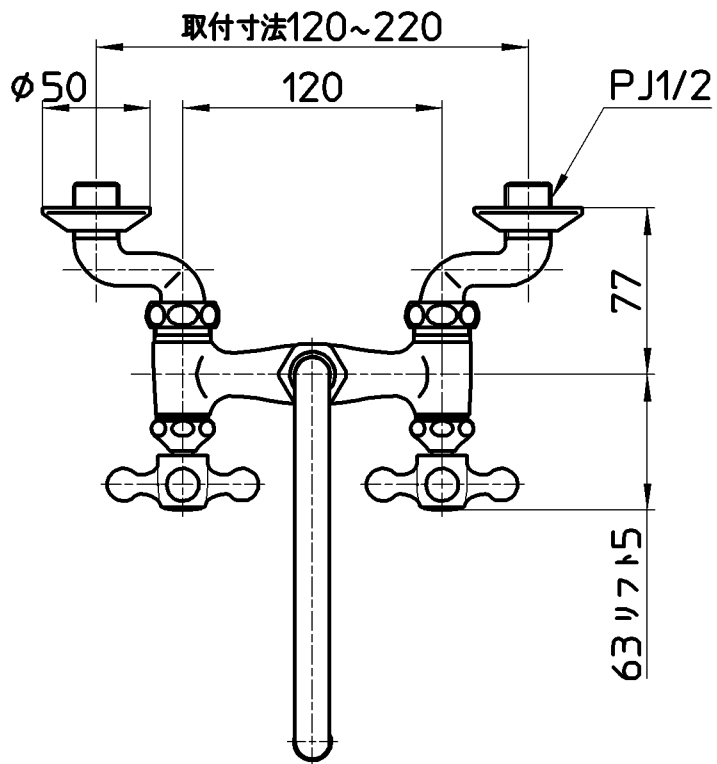


図番



備考

JIS  
吐水口は回転式(角度制限なし)

品名

ツーパーブ混合栓

品番

K231Y-13

尺度

1:3.5

承認

安岡

検図

上村

製図

川村

設計

中島

第三角法



19・8・8

19・8・7

19・8・6

16・7・7

SANEI 株式会社