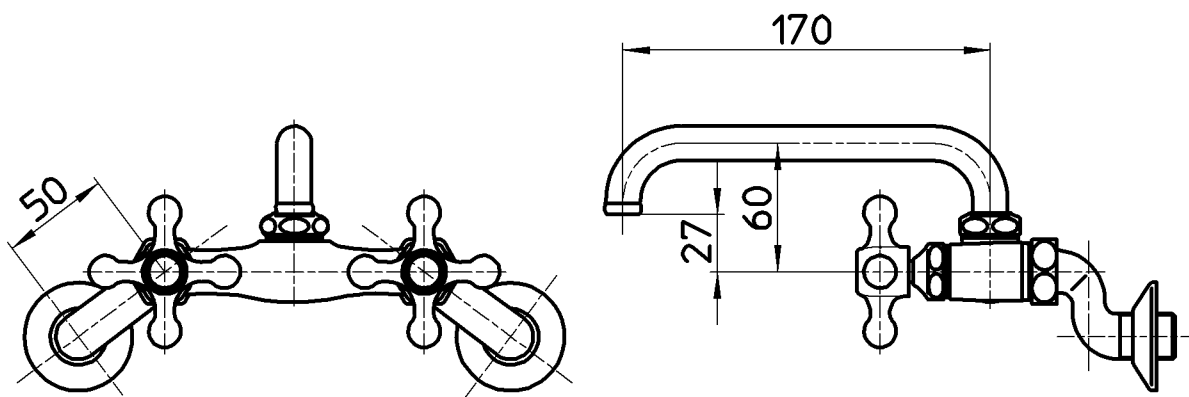
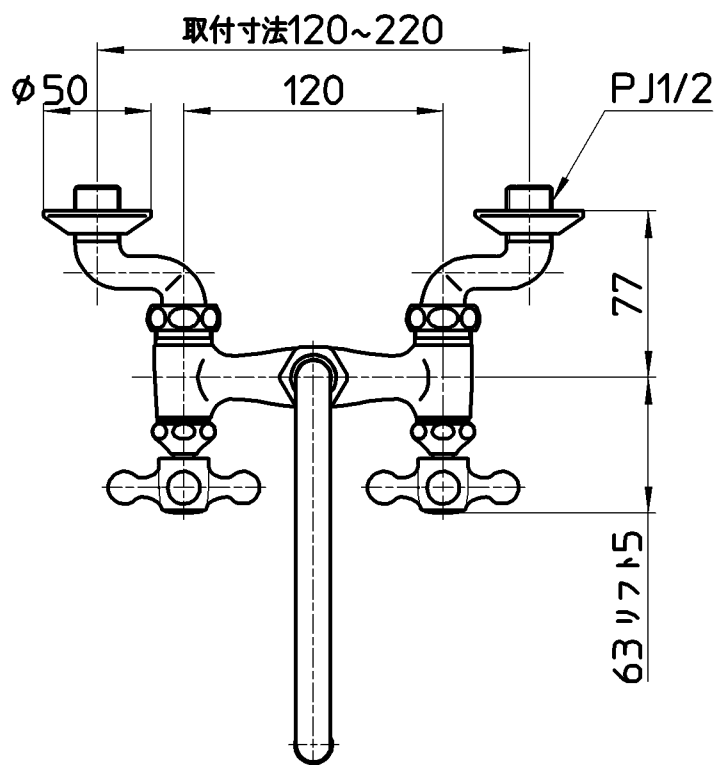


図番



備考 JIS  
吐水口は回転式(角度制限なし)

品名	ツーパーブ混合栓	尺度	承認	検図	製図	設計	第三角法
品番	K231YK-13	1:3.5	安岡	上村	川村	中島	SANEI 株式会社
			19・8・8	19・8・7	19・8・6	16・7・7	