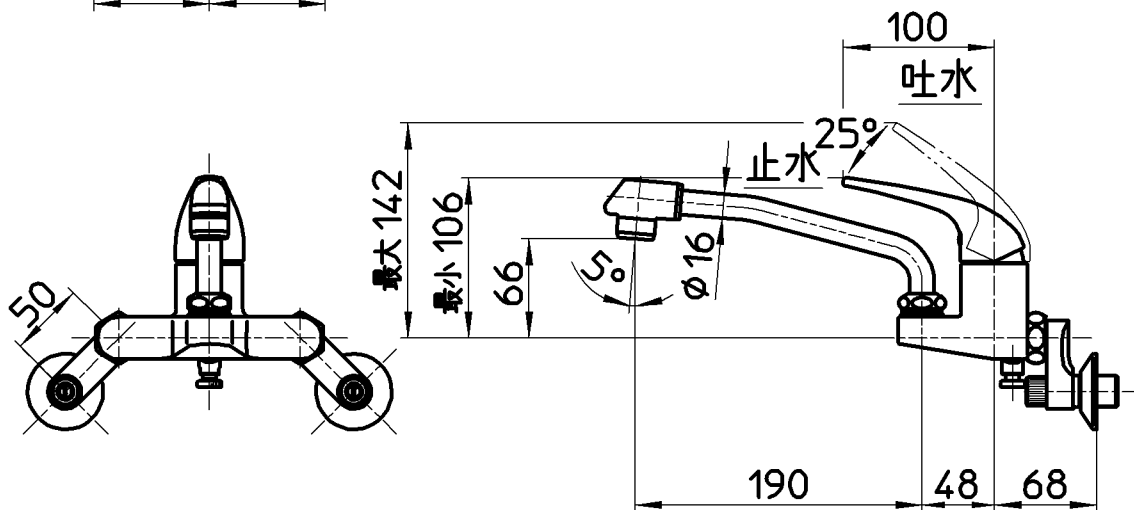
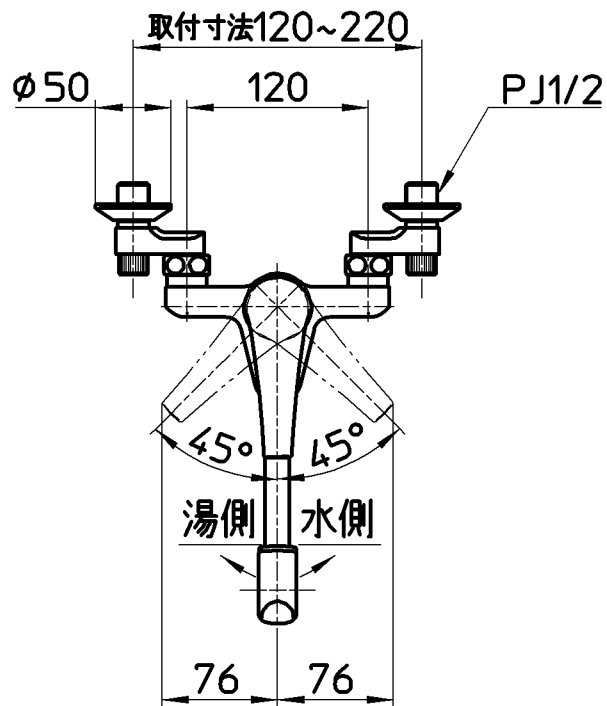


図番



備考	JIS 吐水口は回転式(角度制限なし)						
品名	シングル混合栓	尺度	承認	検図	製図	設計	第三角法
品番	K270DK-13	1:5	安岡 13・7・2	片岡 13・7・2	川村 13・6・26	野上 06・1・	株式会社 三栄水栓製作所