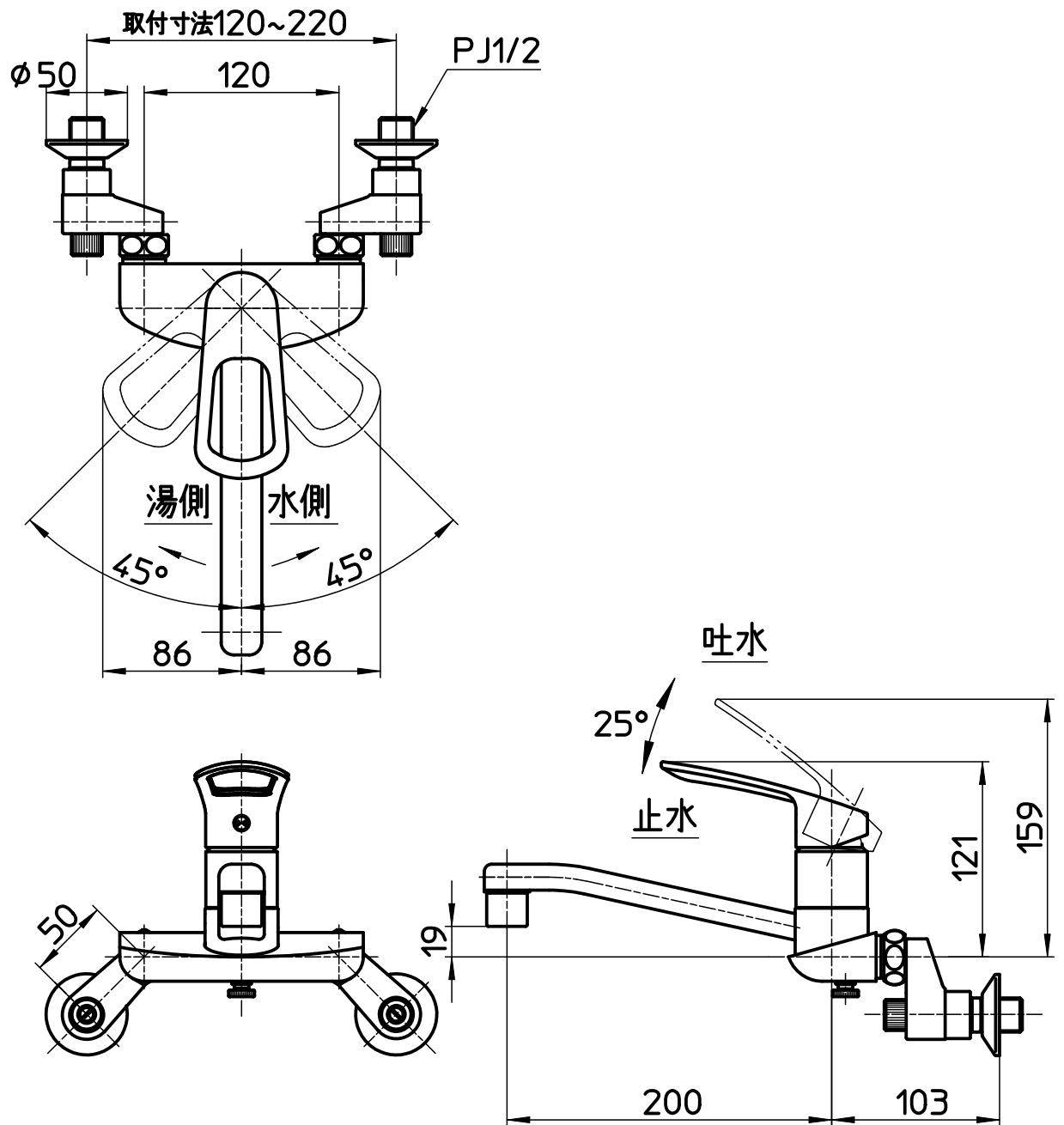


図番



備考	JIS 吐水口は回転式(175°)						
品名	シングル混合栓	尺度	承認	検図	製図	設計	第三角法
品番	K2710EK-3U-13	1:4	23・6・29	23・6・29	23・6・27	17・7・3	SANEI 株式会社