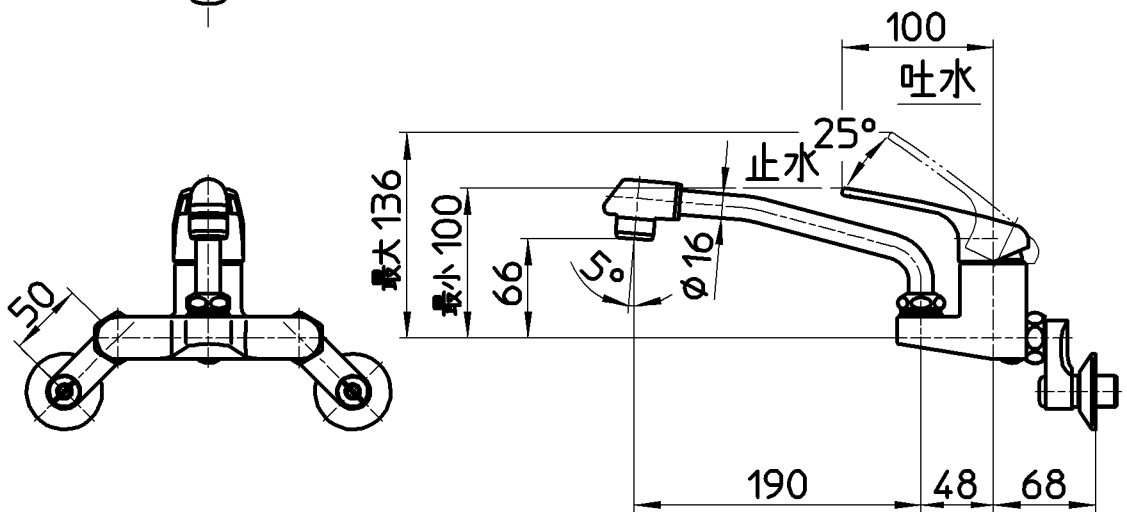
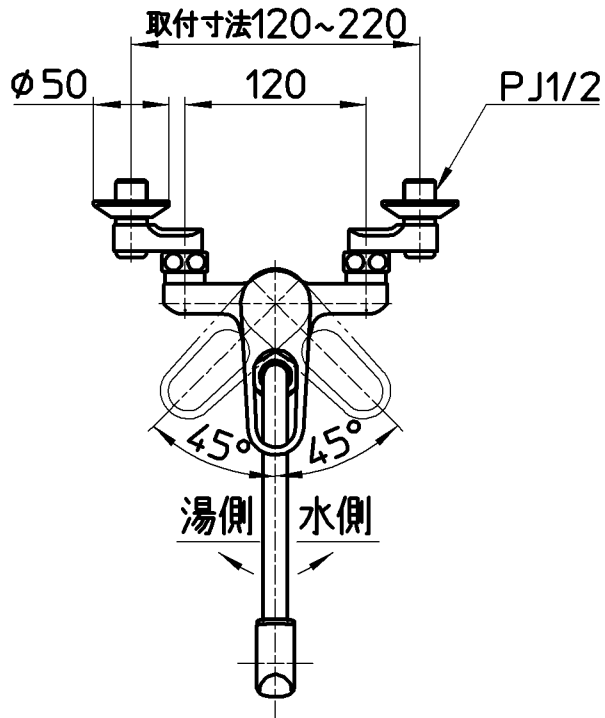


図番



備考	JIS 吐水口は回転式(角度制限なし)						
品名	シングル混合栓	尺度	承認	検図	製図	設計	第三角法
品番	K27CD-13	1:5	安岡	國枝	川村	野上	SANEI 株式会社
			20・11・5	20・11・5	20・11・5	18・1・23	