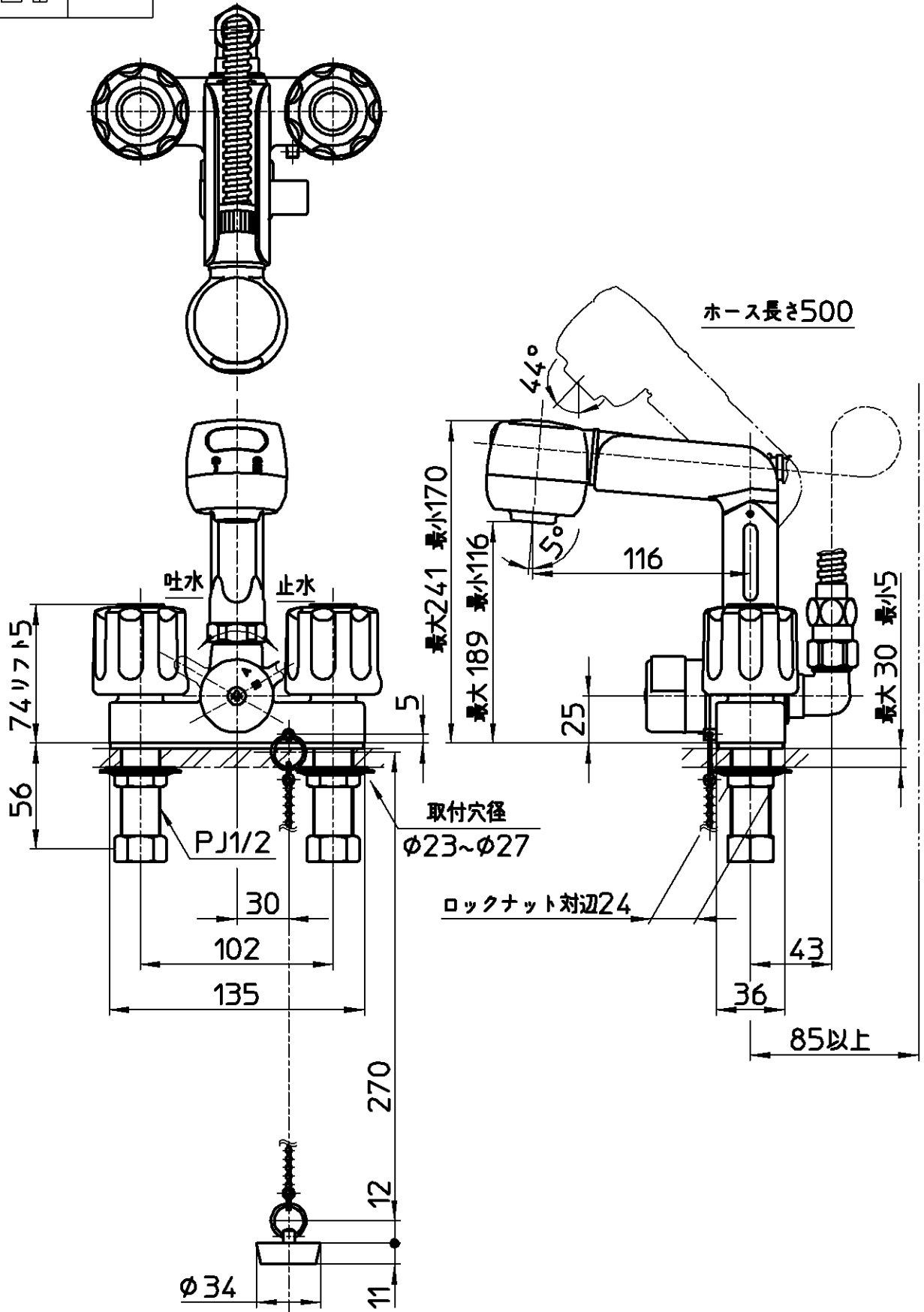


図番



備考 JIS
吐水口は回転式(角度制限なし)

品名 ツーバルスプレー混合栓
(洗髪用)

品番 K3104KR-LH-13

尺度
1:3

承認
中島
17・10・11

検図
上田
17・10・11

製図
稲垣
17・10・10

設計
宮本
08・2・27

第三角法 
株式会社 三栄水栓製作所