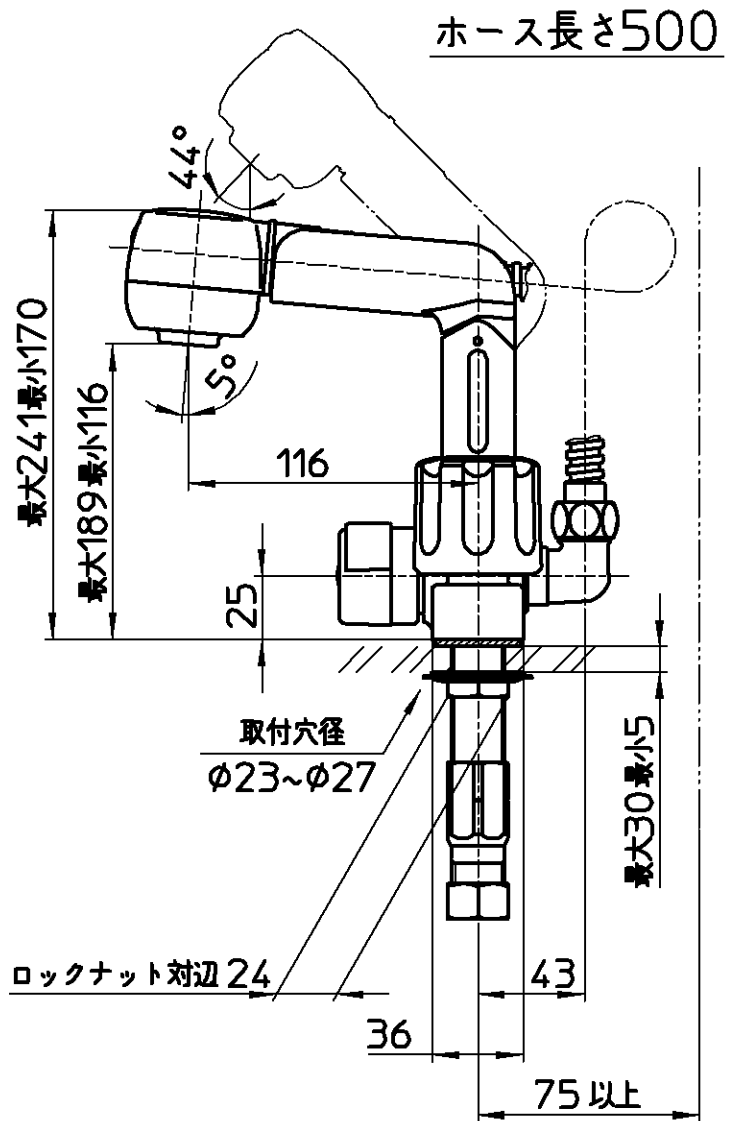
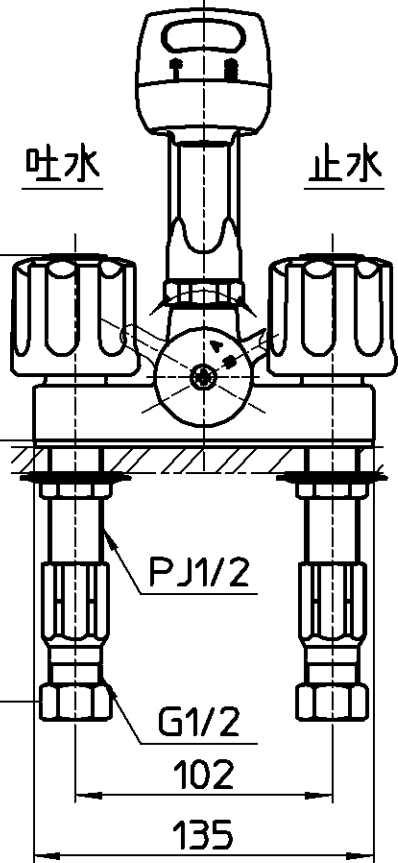
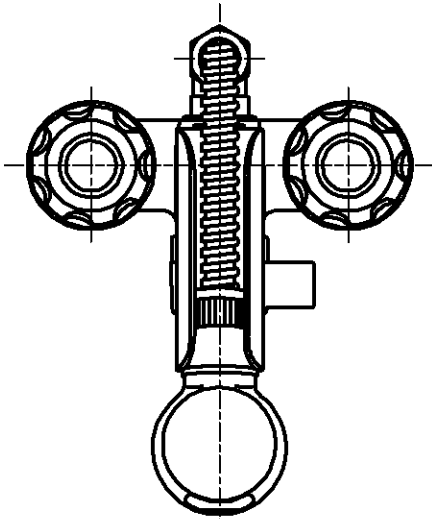


図番



備考	JIS 吐水口は回転式(角度制限なし)						
品名	ツーパープスプレー混合栓 (洗髪用)	尺度	承認	検図	製図	設計	第三角法
品番	K3104V-LH-13	1:3	中島 17・8・8	上田 17・8・8	稲垣 17・8・7	宮本 08・2・27	株式会社 三栄水栓製作所